



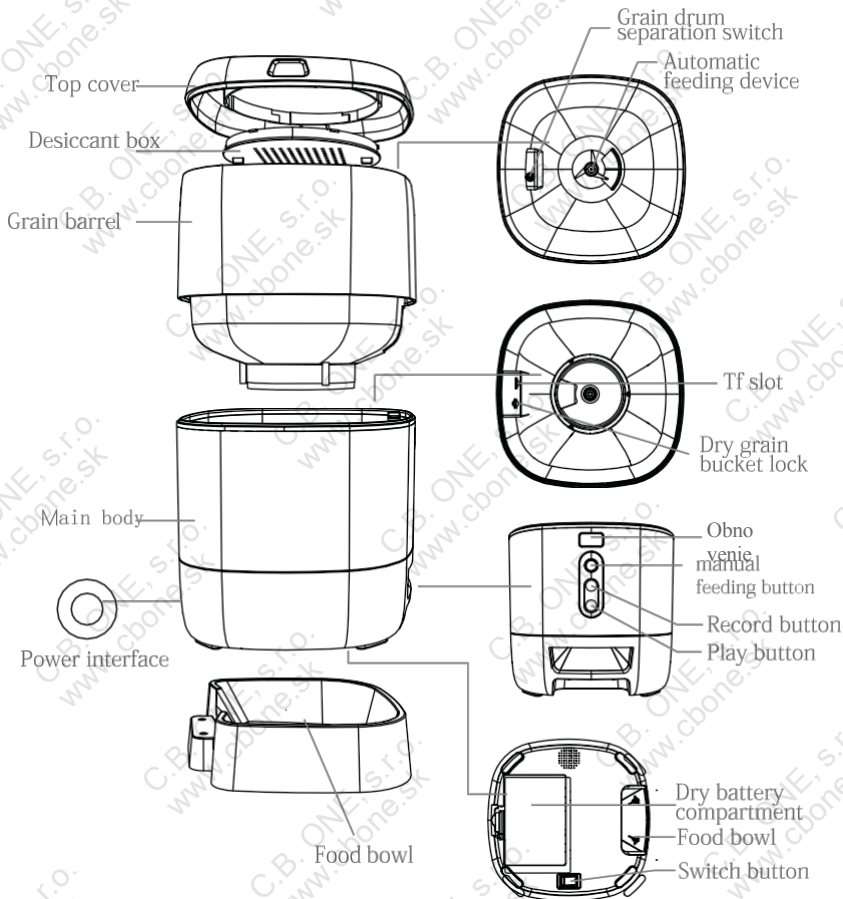
PNI MyPet PT033PF

Intelligentné krmítko pre domáce zvieratá / Intelligenter Futterautomat / Comedero inteligente para mascotas / Mangeoire intelligente pour animaux de compagnie / Intelligens kisállat etető / Alimentatore intelligente per animali domestici / Slimme voerautomaat / Intelligentny karmnik dla zwierząt / Hranitoare inteligenta de mancare pentru animale de casa



| | | |
|----|------------------------------|----|
| SK | Používateľská príručka | 3 |
| SK | Manuálne | 7 |
| DE | Benutzerhandbuch | 12 |
| ES | Príručka používateľa | 17 |
| FR | Manuel utilisateur | 22 |
| HU | Használati utasítás | 27 |
| IT | Manuale utente | 31 |
| NL | Handleiding | 35 |
| SK | Používateľská príručka | 39 |
| RO | Manuál na používanie | 43 |

Popis produktu



Pokyny na používanie

1. Pripojte podávač zvierat k zdroju napájania pomocou priloženého napájacieho kábla. Krmítko pre domáce zvieratá môžete napájať aj batériami (nie sú súčasťou balenia).
2. Nádrž na potraviny nainštalujte do hlavného priestoru, ktorý je vo vertikálnej polohe.
3. Do nádrže pridajte suché krmivo.
4. Umiestnite vysúšadlo na hornú časť. Poznámka: pravidelne vymieňajte vysúšadlo.

Funkcie tlačidiel

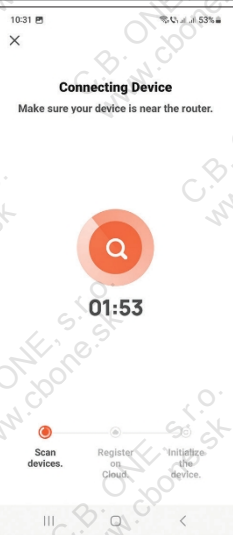
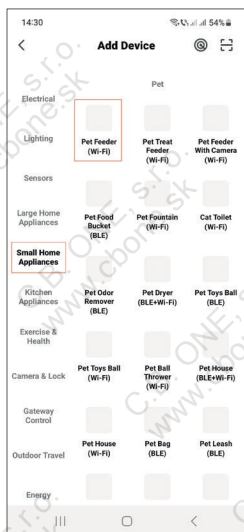
1. Reset: Stlačením a podržaním na 5 sekúnd resetujete zariadenie.
2. Tlačidlo kŕmenia: krátkym stlačením sa miska naplní krmivom.
3. Tlačidlo nahrávania: stlačením tohto tlačidla sa zaregistrujete.
4. Tlačidlo prehrávania: stlačením prehrávate nahraný zvuk.

Diaľkové ovládanie prostredníctvom aplikácie Tuya Smart

1. Nainštalujte si aplikáciu Tuya Smart z Google Play alebo App Store alebo naskenujte priložený QR kód:

2. Vytvorte si konto a prihláste sa.
3. Pripojte telefón k sieti Wi-Fi a aktivujte položku Poloha.
4. Stlačte ikonu **+** v pravom hornom rohu obrazovky alebo stlačte tlačidlo **"Pridať zariadenie"**.
5. V ľavej časti obrazovky vyberte možnosť **"Malé domáce spotrebiče"**.
6. V zozname zariadení na pravej strane obrazovky vyberte položku **"Pet feeder (WiFi)"**.
7. Vyberte sieť WiFi, ku ktorej sa chcete pripojiť, a pridajte heslo siete.
8. Zariadenie resetujte dlhým stlačením tlačidla napájania. Teraz je zariadenie v režime párovania.
9. Začiarknite možnosť **"Potvrdiť, že indikátor bliká"** a potom stlačte tlačidlo **"Rýchle blikanie."**
10. Aplikácia prehľadá okolité zariadenia. Po identifikácii zariadenia sa zobrazí potvrdenie **"Úspešne pridané"**.
11. Ak chcete dokončiť, kliknite na tlačidlo **"Hotovo"**.

Poznámka: Vzhľadom na početné aktualizácie aplikácie Tuya Smart je možné, že obrázky a informácie opísané v tejto príručke sa líšia od verzie, ktorú máte nainštalovanú.



Ovládanie zariadenia v aplikácii

Aplikácia Tuya Smart umožňuje diaľkové ovládanie podávača pre

domáce zvieratá. Možnosti:

- Automatické podávanie
- Manuálne kŕmenie

- Plánované kŕmenie
- Kontrola stavu kŕmenia
- Ďalšie nastavenia, ako napríklad: zdieľanie zariadenia, konfigurácia siete atď.

Údržba zariadenia

- Nádržku na krmivo a misku na krmivo pravidelne čistíte vodou s neutrálnym čistiacim prostriedkom, pretože baktérie, ktoré sa v nej môžu množiť, môžu poškodiť zdravie vášho domáceho maznáčika.
- Pred opätovnou montážou a naplnením krmivom všetky komponenty kŕmidla dobre vysušte.

Poznámky:

- Podávač pre domáce zvieratá bol vytvorený len pre suché krmivo s maximálnym priemerom 12 mm. Nepoužívajte mrazené suché krmivo.
- Podávač má kapacitu na kŕmenie domácich zvierat s maximálnou hmotnosťou 20 kg.

Bezpečnostné upozornenia

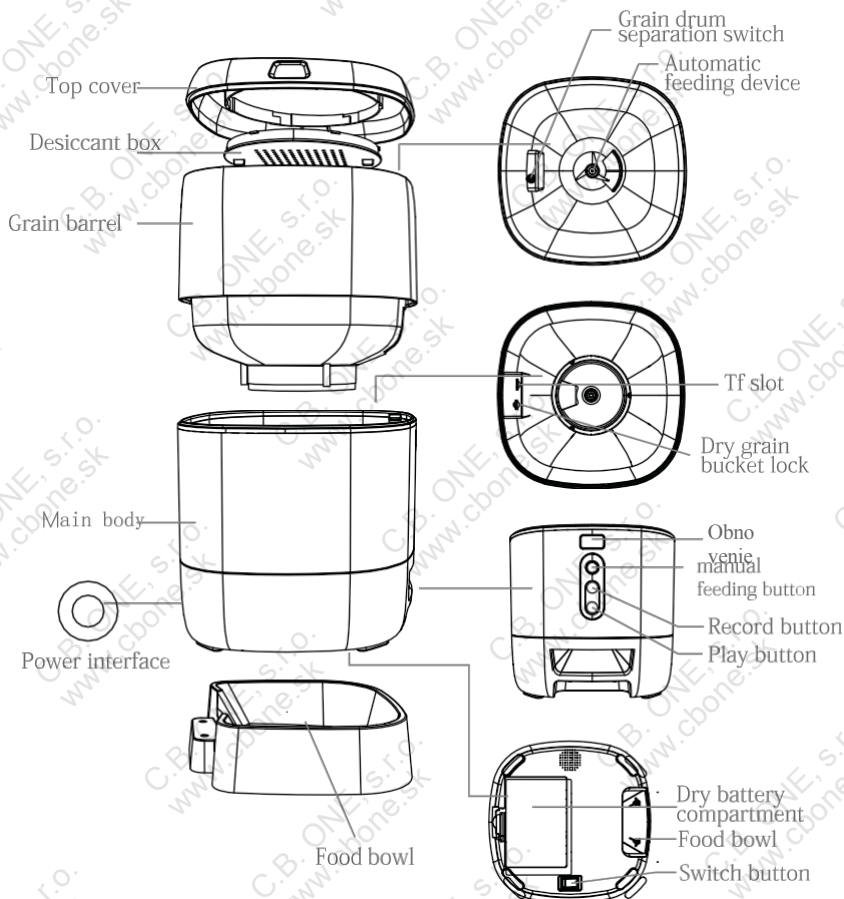
- Umiestnite kŕmidlo na bezpečné miesto tak, aby ho zviera nemohlo prevrátiť.
- Pravidelne čistíte kŕmidlo pre domáce zvieratá od zvyškov potravy.
- Vysúšadlo pravidelne vymieňajte.
- Uistite sa, že je nádrž na potraviny suchá a má pevne zatvorené veko.
- Deti môžu kŕmidlo používať len pod dohľadom dospelšej osoby.
- Ak chcete zabezpečiť prevádzku zariadenia pri výpadku napájania, nainštalujte 3 batérie AA (nie sú súčasťou dodávky).

Technické špecifikácie

| | |
|------------------------------|--------------|
| Napájacie napätie | DC 5V 1A |
| Zväzok | 3 l |
| Počet jedál | max. 6 |
| Kompatibilné suché potraviny | Ø max. 12 mm |

| | |
|---------------------|--------------------|
| Prevádzková teplota | -26°C ~ +80°C |
| Rozmery | 205 x 205 x 430 mm |
| Hmotnosť | 2.200 g |
| Frekvencia WiFi | 2,4 GHz / 100 mW |

Popis produktu



Pokyny na používanie

1. Pripojte podávač zvierat k zdroju napájania pomocou priloženého napájacieho kábla. Krmítko pre domáce zvieratá môžete napájať aj pomocou batérií (nie sú súčasťou balenia).
2. Nádrž na potraviny nainštalujte do hlavného priestoru, ktorý je vo vertikálnej polohe.
3. Do nádrže pridajte suché krmivo.
4. Umiestnite na ňu sušičku. Poznámka: pravidelne vymieňajte vysúšadlo.

Funkcie tlačidiel

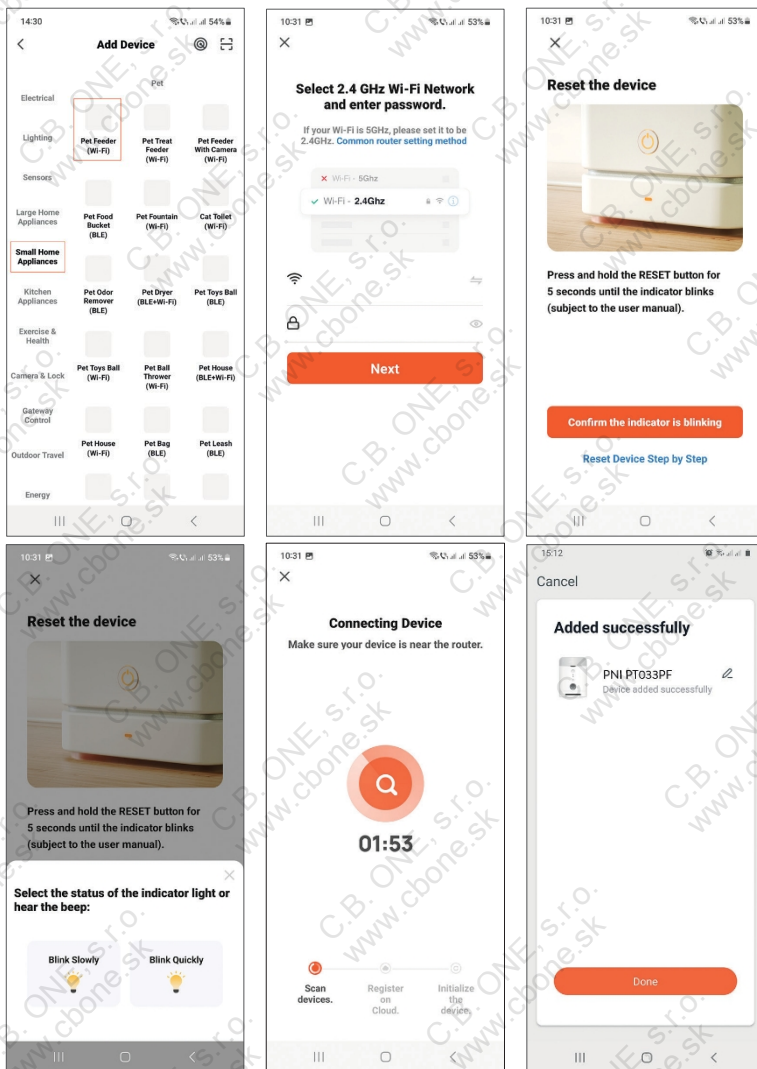
1. **Reset:** Stlačením a podržaním na 5 sekúnd resetujete zariadenie.
2. **Tlačidlo kŕmenia:** krátko stlačte, aby ste nakŕmili misku s krmivom.
3. **Tlačidlo nahrávania:** stlačením tohto tlačidla sa zaregistrujete.
4. **Tlačidlo prehrávania:** stlačením prehrávate nahraný zvuk.

Diaľkové ovládanie prostredníctvom aplikácie Tuya Smart

1. Nainštalujte si aplikáciu Tuya Smart z Google Play alebo App Store alebo naskenujte QR kód aplikácie:

2. Vytvorte si konto a prihláste sa.
3. Kontakt Telefón Vašana WiFi Sieť a aktivujte umiestnenie.
4. Stlačte ikonu + v pravom hornom rohu obrazovky alebo stlačte tlačidlo "Pridať zariadenie".
5. Vyberte možnosť "Malé domáce spotrebiče" na ľavej strane obrazovky.
6. V zozname zariadení na pravej strane obrazovky vyberte "Krmivo pre domáce zvieratá (WiFi)".
7. Vyberte sieť WiFi, ku ktorej sa chcete pripojiť, a pridajte heslo siete.
8. Zariadenie resetujte nepretržitým stláčaním tlačidla napájania. Zariadenie je teraz v režime párovania.
9. Začiarknite možnosť "Potvrzovací indikátor bliká" a potom stlačte tlačidlo "Bliká rýchlo".
10. Aplikácia ide na skenovať v blízkosti zariadenia. Nasledujúca stránka identifikujete svoje zariadenie, dostanete potvrdenie "Úspešne pridané".
11. Ak chcete dokončiť, kliknite na tlačidlo "Hotovo".

Poznámka: Vzhľadom na početné aktualizácie aplikácie Tuya Smart je možné, že obrázky a informácie opísané v tejto príručke sa môžu líšiť od verzie, ktorú máte nainštalovanú.



Ovládanie zariadenia v aplikácii

Aplikácia Tuya Smart umožňuje diaľkové ovládanie podávača pre domáce zvieratá.

Nastavenia:

- Automatické podávanie
- Ručné kŕmenie
- Plánované kŕmenie
- Kontrola stavu výživy
- Ďalšie nastavenia, ako napríklad: zdieľanie zariadenia, konfigurácia siete atď.

Údržba zariadenia

- Nádržku na krmivo a misku na krmivo pravidelne čistite vodou s neutrálnym čistiacim prostriedkom, pretože baktérie, ktoré sa v nej môžu množiť, môžu poškodiť zdravie vášho domáceho maznáčika.
- Pred opätovným zostavením a naplnením krmiva dôkladne vysušte všetky súčasti kŕmidla.

Poznámky:

- Podávač je určený len na suché krmivo s maximálnym priemerom 12 mm. Nepoužívajte mrazené suché krmivo.
- Podávač má kapacitu na kŕmenie domácich zvierat s maximálnou hmotnosťou 20 kg.

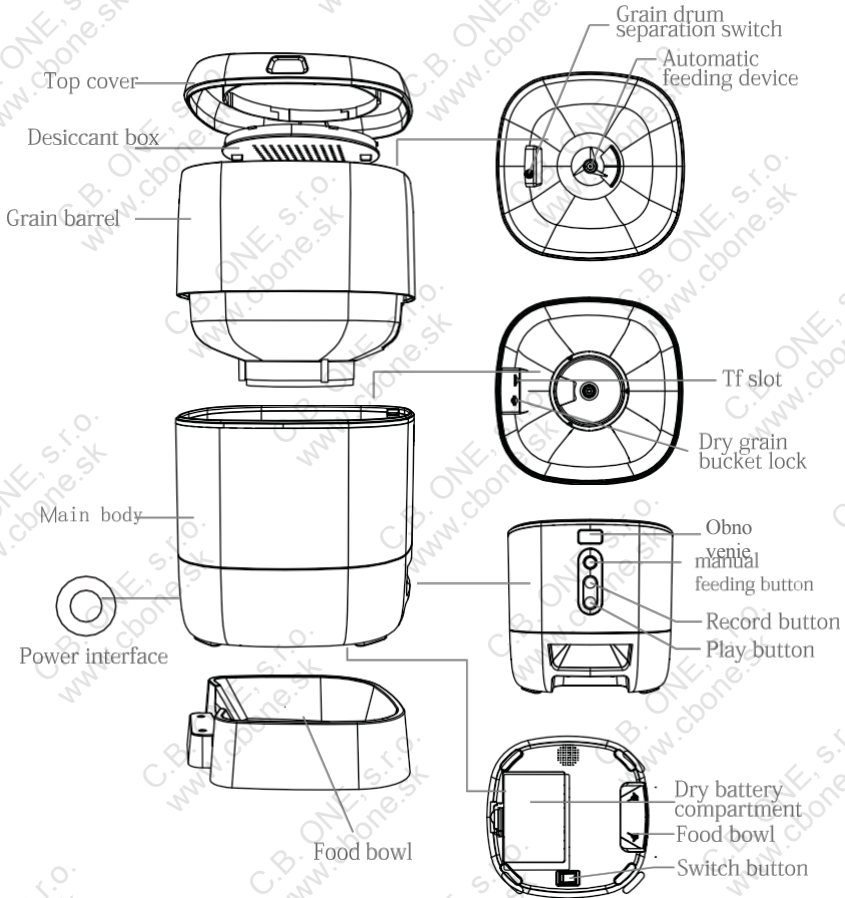
Bezpečnostné upozornenia

- Umiestnite kŕmidlo na bezpečné miesto, aby ho zviera nemohlo prevrátiť.
- Pravidelne čistite kŕmidlo pre domáce zvieratá od zvyškov potravy.
- Vysúšadlo pravidelne vymieňajte.
- Uistite sa, že je nádrž na krmivo suchá a má pevne uzavreté veko.
- Deti môžu kŕmidlo používať len pod dohľadom dospelaj osoby.
- Ak chcete zabezpečiť prevádzku zariadenia pri výpadku napájania, vložte 3 batérie AA (nie sú súčasťou dodávky).

Technické špecifikácie

| | |
|------------------------------|--------------------|
| Napájacie napätie | DC 5V 1A |
| Zväzok | 3 litre |
| Počet úložísk | max. 6 |
| Kompatibilné suché potraviny | Ø max. 12 mm |
| Prevádzková teplota | -26°C ~ +80°C |
| Rozmery | 205 x 205 x 430 mm |
| Hmotnosť | 2.200 g |
| Frekvencia WiFi | 2,4 GHz / 100 mW |

Popis produktu



Gebrauchsanweisung

1. Schließen Sie den Futterautomaten mit dem mitgelieferten Netzkabel an eine Stromquelle an. Sie können den Futterautomaten auch mit Batterien versorgen (nicht im Lieferumfang enthalten).
2. Installieren Sie den Lebensmitteltank im Hauptfach, das sich in einer vertikalen Position befindet.
3. Geben Sie Trockenfutter in den Tank.
4. Positionieren Sie die Trockenmittelbox darauf. Hinweis: Tauschen Sie das Trockenmittel regelmäßig aus.

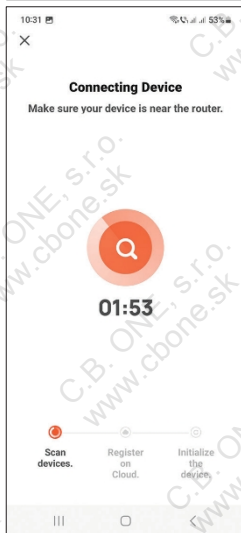
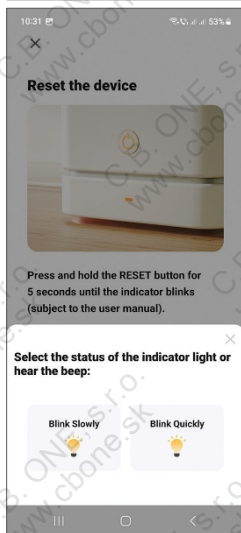
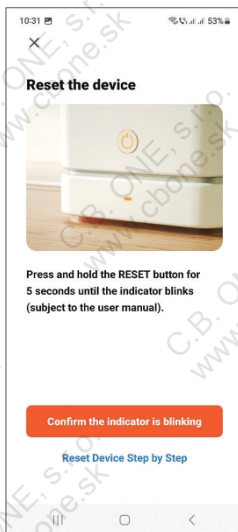
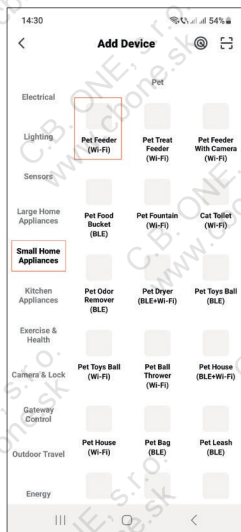
Tastenfunktionen

1. Zurücksetzen: 5 Sekunden lang gedrückt halten, um das Gerät zurückzusetzen.
2. Fütterungstaste: kurz drücken, um den Napf mit Futter zu füttern.
3. Aufnahmetaste: Drücken Sie diese Taste, um sich zu registrieren.
4. Wiedergabetaste: Drücken Sie diese Taste, um den aufgenommenen Ton abzuspielen.

Vyhlasenie o aplikácii Tuya Smart App

1. Installieren Sie die Tuya Smart-Anwendung von Google Play oder dem App Store oder scannen Sie den beigefügten QR-Code:
- 
2. Erstellen Sie ein Konto und melden Sie sich an.
 3. Verbinden Sie Ihr Telefon mit dem WLAN-Netzwerk und aktivieren Sie Standort.
 4. Drücken Sie das +-Symbol in der oberen rechten Ecke des Bildschirms oder drücken Sie die Schaltfläche "Gerät hinzufügen".
 5. Wählen Sie die Option "Kleine Haushaltsgeräte" auf der linken Seite des Bildschirms.
 6. Wählen Sie aus der Liste der Geräte auf der rechten Seite des Bildschirms "Futterstation für Haustiere (WiFi)".
 7. Wählen Sie das WLAN-Netzwerk aus, mit dem Sie sich verbinden möchten, und fügen Sie das Netzwerkennwort hinzu.
 8. Setzen Sie das Gerät zurück, indem Sie den Netzschalter lange drücken. Jetzt befindet sich das Gerät im Kopplungsmodus.
 9. Aktivieren Sie die Option "Bestätigen, dass die Anzeige blinkt", und drücken Sie dann "Schnell blinken".
 10. Die Anwendung scannt Geräte in der Nähe. Nachdem Sie Ihr Gerät identifiziert haben, erhalten Sie die Bestätigung "Erfolgreich hinzugefügt".
 11. Klicken Sie abschließend auf die Schaltfläche "Fertig".

Hinweis: Aufgrund der zahlreichen Aktualisierungen der Tuya Smart-Anwendung ist es möglich, dass die in diesem Handbuch beschriebenen Bilder und Informationen von der von Ihnen installierten Version abweichen.



Gerätesteuerung in der Anwendung

Stránka Tuya
ermöglicht

Smart-Anwendung
die Fernsteuerung
des

Futterautomaten.

Optionen:

- Automatische Fütterung
- Manuelle Fütterung
- Geplante Fütterung
- Überprüfen des Fütterungsstatus
- Andere Einstellungen wie: Gerätefreigabe, Netzwerkkonfiguration usw.

Gerätewartung

- Reinigen Sie den Futtertank und den Futternapf regelmäßig mit Wasser und einem neutralen Reinigungsmittel, da Bakterien, die darin wachsen können, die Gesundheit Ihres Haustieres schädigen können.
- Trocknen Sie alle Komponenten des Futterautomaten gut ab, bevor Sie ihn wieder zusammenbauen und mit Futter befüllen.

Anmerkungen:

- Der Futterautomat wurde nur für Trockenfutter mit einem maximalen Durchmesser von 12 mm entwickelt. Verwenden Sie kein gefrorenes Trockenfutter.
- Der Futterautomat kann Haustiere mit einem maximalen Gewicht von 20 kg füttern.

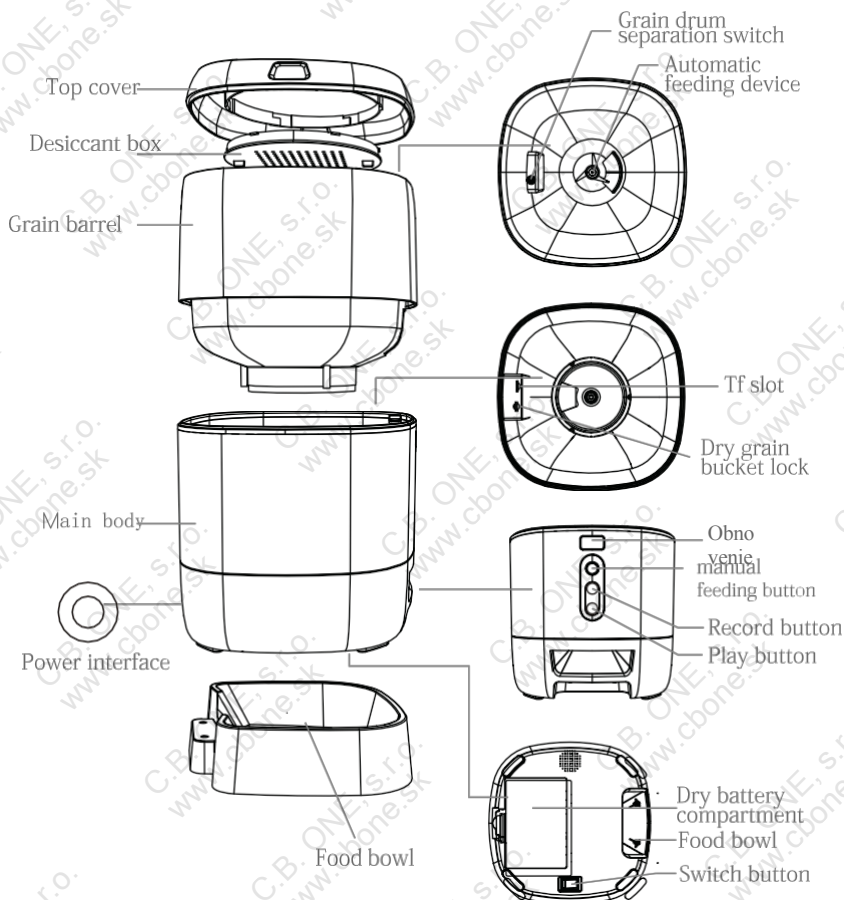
Bezpečnostné upozornenia

- Stellen Sie den Futterautomaten an einem sicheren Ort auf, damit das Tier ihn nicht umwerfen kann.
- Reinigen Sie den Futterautomaten regelmäßig von Futterresten.
- Tauschen Sie das Trockenmittel regelmäßig aus.
- Stellen Sie sicher, dass der Futtertank trocken ist und der Deckel fest geschlossen ist.
- Kinder dürfen den Futterautomaten nur benutzen, wenn sie von einem Erwachsenen beaufsichtigt werden.
- Um den Betrieb des Geräts bei Stromausfall sicherzustellen, legen Sie 3 AA-Batterien ein (nicht im Lieferumfang enthalten).

Technické špecifikácie

| | |
|---------------------------|--------------------|
| Netzspannung | DC 5V 1A |
| Zväzok | 3 litre |
| Anzahl der Mahlzeiten | max. 6 |
| Compatibles Trockenfutter | Ø max. 12 mm |
| Betriebstemperatur | -26°C ~ +80°C |
| Maße | 205 x 205 x 430 mm |
| Gewicht | 2.200 g |
| Frekvencia WiFi | 2,4 GHz / 100 mW |

Descripción del Producto



Inštrukcie na používanie

1. Pripojte comedero para mascotas k zdroju napájania pomocou kábla napájania, ktorý je súčasťou balenia. También puedes suministrar el comedero para mascotas con pilas (no incluidas).
2. Instale el depósito de alimentos en el compartimento principal, que se encuentra en posición vertical.
3. Agrega comida seca al tanque.
4. Coloque la caja desecante en la parte superior. **Poznámka:** reemplace el desecante regularmente.

Funciones de los botones

1. Restablecer (Obnoviť): podrzíte stlačené tlačidlo po dobu 5 sekúnd, aby ste obnovili zariadenie.
2. Botón de alimentación: stlačte krátko tlačidlo , aby ste mohli tazón naplniť potravinami.
3. Botón Grabar: stlačte tento botón pre registráciu.
4. Botón de reproducción: presiónelo para reproducir el sonido grabado.

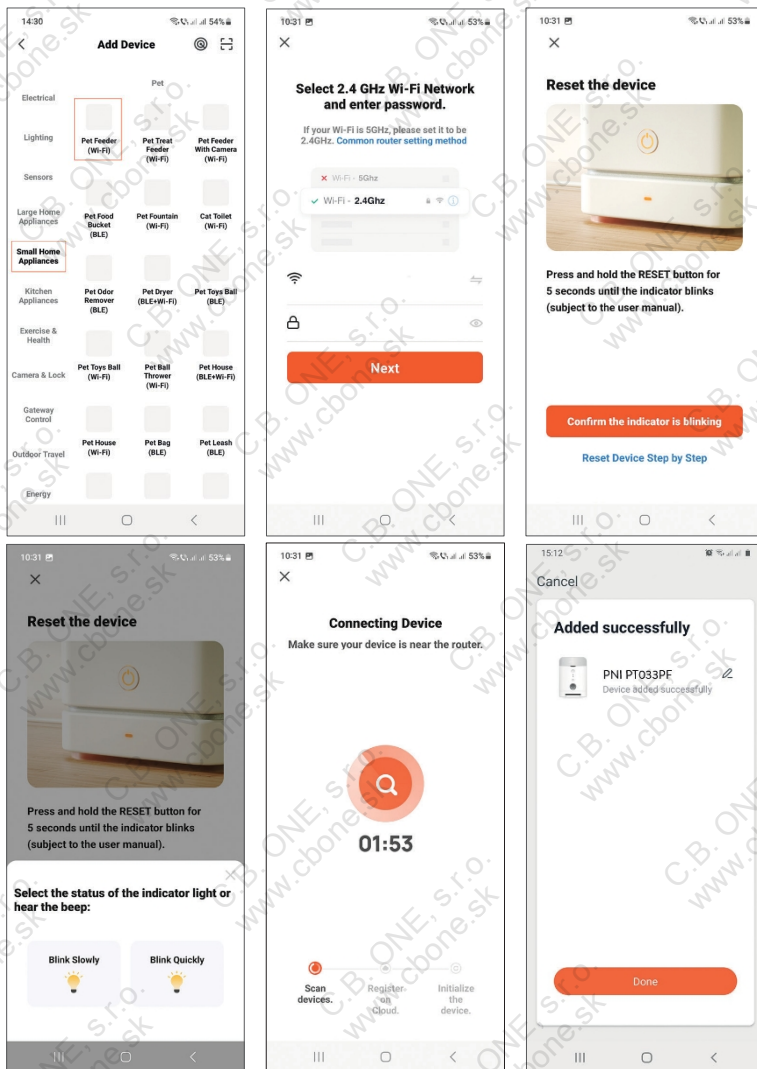
Dialľkové ovládanie prostredníctvom inteligentnej aplikácie Tuya

1. Instala la aplicación Tuya Smart desde Google Play o App Store o escanea el código QR adjunto:
- 
2. Crea una cuenta e inicia sesión.
 3. Conecta tu teléfono a la red WiFi y activa Ubicación.
 4. Stlačte tlačidlo + v hornej časti obrazovky alebo stlačte tlačidlo "Agregar dispositivo".
 5. Vyberte možnosť "Pequeños electrodomésticos" na ľavej strane obrazovky.
 6. De la lista de dispositivos en el lado derecho de la pantalla, seleccione "Pet feeder (WiFi)".
 7. Seleccione la red WiFi a la que desea conectarse y agregue la contraseña de la red.
 8. Reinicie el dispositivo presionando prolongadamente el botón de encendido. Ahora el dispositivo está en modo de emparejamiento.
 9. Oznachte možnosť "Confirmar que el indicador está parpadeando" a potom stlačte "Parpadeo rápido".
 10. Aplicación escaneará los dispositivos cercanos. Después de identificar su dispositivo, recibirá la confirmación "Agregado con éxito".
 11. Na záver kliknite na tlačidlo "Listo".

Poznámka: Debido a las numerosas actualizaciones de la aplicación Tuya Smart, es posible que las imágenes y la información descritas en este manual

sean

diferentes a la versión que tienes instalada.



Ovládanie zariadení v aplikácii

Aplikácia Tuya Smart umožňuje diaľkové ovládanie komédia pre maskotov.

Možnosti:

- Alimentación automática
- Průručka Alimentación
- Programovanie výživy
- Comprobación del estado de alimentación
- Otros ajustes como: uso compartido de dispositivos, configuración de red, etc.

Mantenimiento de dispositivos

- Períodicky vápnite depósto de comida y el comedero con agua y un detergente neutro, ya que las bacterias que puedan crecer en su interior pueden dañar la salud de tu mascota.
- Seque bien todos los componentes del comedero antes de volver a armarlos y rellenarlos con alimentos.

Poznámky:

- El comedero para mascotas fue creado solo para alimentos secos con un diámetro máximo de 12 mm. No utilice alimentos secos congelados.
- El comedero tiene capacidad para alimentar mascotas con un peso máximo de 20 kg.

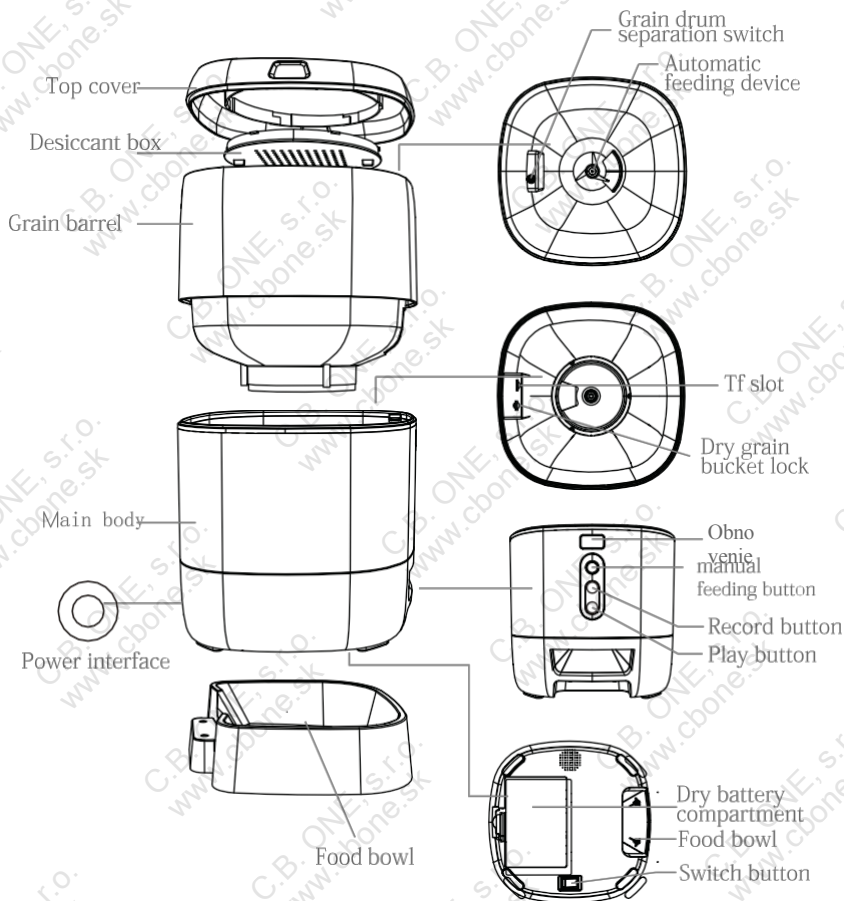
Advertencias de seguridad

- Coloque el comedero para mascotas en un lugar seguro para que el animal no pueda volcarlo.
- Pravidelne odvápnajte komedero pre maskot zvyškov jedla.
- Pravidelne vymieňajte desecante.
- Asegúrese de que el tanque de alimentos esté seco y tenga la tapa bien cerrada.
- Los niños solo pueden usar el comedero para mascotas si están supervisados por un adulto.
- Para garantizar el funcionamiento del dispositivo en condiciones de corte de energía, instale 3 baterías AA (no incluidas).

Especificaciones técnicas

| | |
|----------------------------|--------------------|
| Napätie pri napájaní | DC 5V 1A |
| Zväzok | 3 l |
| Número de comidas | max. 6 |
| Alimento seco kompatibilný | Ø max. 12 mm |
| Teplota fungovania | -26°C ~ +80°C |
| Dimensiones | 205 x 205 x 430 mm |
| Peso | 2.200 g |
| Frecuencia WiFi | 2,4 GHz / 100 mW |

Popis produktu



Návod na použitie

1. Connectez la mangeoire pour animaux de compagnie à une source d'alimentation à l'aide du cordon d'alimentation inclus. Vous pouvez également alimenter la mangeoire pour animaux avec des piles (non incluses).
2. Installez le réservoir alimentaire dans le compartiment principal, qui est en position verticale.
3. Ajoutez de la nourriture sèche dans le réservoir.
4. Positionnez la boîte de déshydratant sur le dessus. Remarque : remplacez régulièrement le déshydratant.

Funkcie tlačidiel

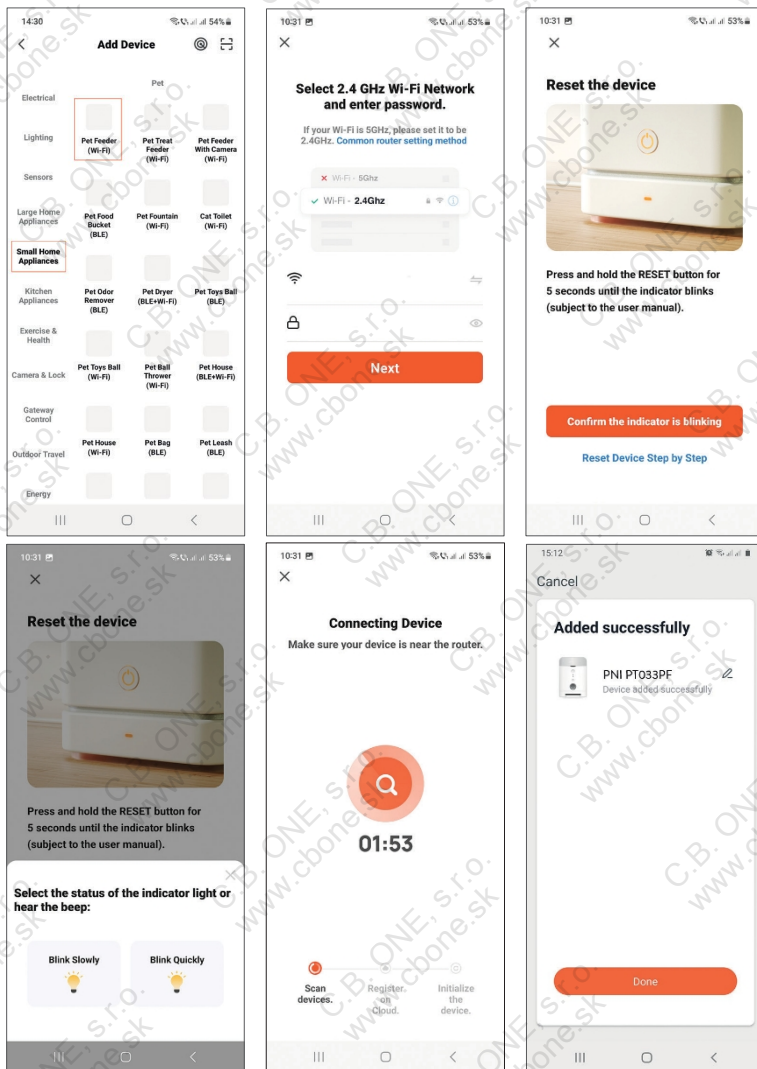
1. Opätovné zapnutie : appuyez et maintenez enfoncé pendant 5 secondes pour réinitialiser l'appareil.
2. Bouton d'alimentation : appuyez brièvement pour alimenter le bol avec de la nourriture.
3. Bouton d'enregistrement : appuyez sur ce bouton pour vous enregistrer.
4. Bouton de lecture : appuyez pour lire le son enregistré.

Telefonovanie prostredníctvom aplikácie Tuya Smart

1. Installez l'application Tuya Smart depuis Google Play ou App Store ou scannez le code QR joint :
- 
2. Créez un compte et connectez-vous.
 3. Pripojte svoj telefón k sieti Wi-Fi a aktivujte lokalizáciu.
 4. Appuyez sur l'icône + dans le coin supérieur droit de l'écran ou appuyez sur le bouton "Ajouter un appareil".
 5. Sélectionnez l'option "Petits appareils électroménagers" sur le côté gauche de l'écran.
 6. Dans la liste des appareils sur le côté droit de l'écran, sélectionnez "Pet feeder (WiFi)".
 7. Sélectionnez le réseau Wi-Fi auquel vous souhaitez vous connecter et ajoutez le mot de passe du réseau.
 8. Réinitialisez l'appareil en appuyant longuement sur le bouton d'alimentation. L'appareil est maintenant en mode d'appairage.
 9. Cochez l'option "Confirmer que l'indicateur clignote" puis appuyez sur "Clignote rapidement".
 10. L'application analysera les appareils à proximité. Après avoir identifié votre appareil, vous recevrez la confirmation "Ajouté avec succès".
 11. Ak chcete ukončiť, kliknite na tlačidlo "Terminé".

Poznámka : En raison des nombreuses mises à jour de l'application Tuya Smart, il est possible que les images et les informations décrites dans ce

manuel soient différentes de la version que vous avez installée.



Contrôle des appareils dans l'application

L'application Tuya Smart permet le contrôle à distance de la mangeoire pour animaux de compagnie.

Možnosť :

- Automatické napájanie
- Príručná výživa
- Alimentation programmée
- Vérification de l'état de l'alimentation
- D'autres paramètres tels que : partage d'appareils, configuration réseau, etc.

Vstup do zariadenia (Entretien de l'appareil)

- Périodiquement nettoyez le réservoir de nourriture et le bol de nourriture avec de l'eau et un détergent neutre, car les bactéries qui peuvent se développer à l'intérieur peuvent nuire à la santé de votre animal.
- Séchez bien tous les composants de la mangeoire avant de les remonter et de les remplir de nourriture.

Remarques:

- La mangeoire pour animaux de compagnie a été créée uniquement pour les aliments secs d'un diamètre maximum de 12 mm. N'utilisez pas d'aliments secs surgelés.
- La mangeoire a la capacité de nourrir des animaux d'un poids maximum de 20 kg.

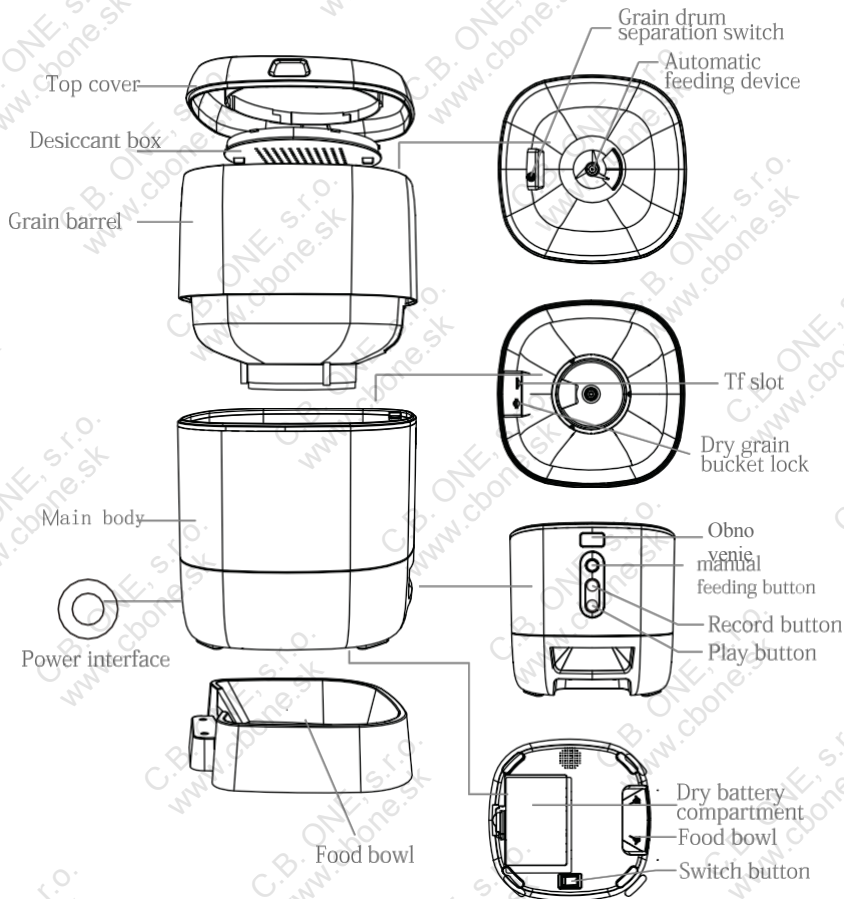
Avvertissements de sécurité

- Placez la mangeoire pour animaux de compagnie dans un endroit sûr afin que l'animal ne puisse pas la renverser.
- Nettoyez régulièrement la mangeoire pour animaux de compagnie des résidus alimentaires.
- Pravidelne vymieňajte odvlhčovač.
- Uistite sa, že je zásobník na potraviny bezpečný a že je kryt dobre upevnený.
- Les enfants ne peuvent utiliser la mangeoire pour animaux de compagnie que s'ils sont surveillés par un adulte.
- Ak chcete zabezpečiť funkčnosť prístroja v prípade, že je vypnutý, nainštalujte 3 batérie AA (nie sú súčasťou dodávky).

Spécifications techniques

| | |
|------------------------------------|--------------------|
| Tension d'alimentation | DC 5V 1A |
| Zväzok | 3 l |
| Nombre de repas | max. 6 |
| Kompatibilné sekundy s potravinami | Ø max. 12 mm |
| Température de fonctionnement | -26°C ~ +80°C |
| Rozmery | 205 x 205 x 430 mm |
| Lester | 2.200 g |
| Fréquence Wi-Fi | 2,4 GHz / 100 mW |

Termékleírás



Használati utasítások

1. Csatlakoztassa az állatetetőt egy áramforráshoz a mellékelt tápkábellel. Az állatetetőt elemekkel is elláthatja (nem tartozék).
2. Szerelje be az élelmiszertartályt a fő rekeszbe, amely függőleges helyzetben van.
3. Tegyén száraz élelmiszert a tartályba.
4. Helyezze a szárítódobozt a tetejéére. Megjegyzés: rendszeresen cserélje ki a szárítót.

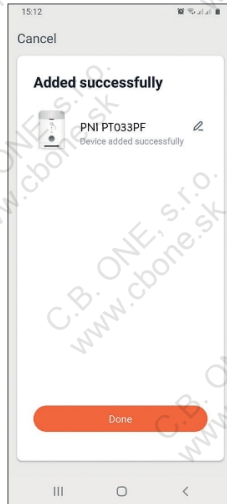
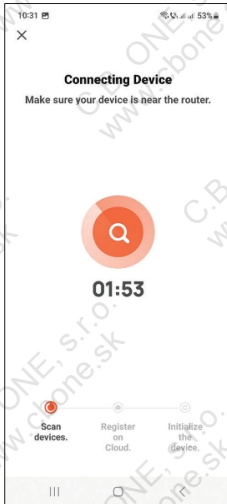
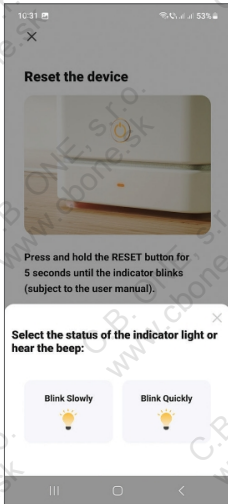
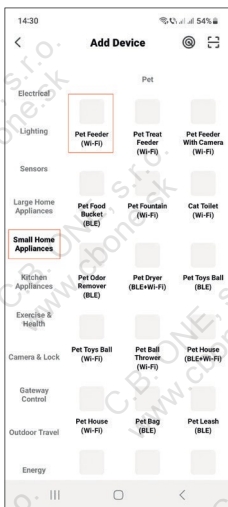
Funkcia tlačidla

1. Visszaállítás: Nyomja meg és tartsa lenyomva 5 másodpercig az eszköz visszaállításához.
2. Etetés gomb: nyomja meg röviden, hogy a tálat táplálja.
3. Felvétel gomb: nyomja meg ezt a gombot a regisztrációhoz.
4. Lejátszás gomb: nyomja meg a rögzített hang lejátszásához.

Távirányító a Tuya Smart App segítségével

1. Telepítse a Tuya Smart alkalmazást a Google Play vagy az App Store áruházból, vagy olvassa be a mellékelt QR-kódot:
- 
2. Hozzon létre egy fiókot és jelentkezzen be.
 3. Csatlakoztassa telefonját a WiFi hálózathoz, és aktiválja a Hely funkciót.
 4. Nyomja meg a + ikont a képernyő jobb felső sarkában, vagy nyomja meg az Tlačidlo "Eszköz hozzáadása".
 5. Válassza a "Kis háztartási gépek" lehetőséget a képernyő bal oldalán.
 6. A képernyő jobb oldalán található eszközök listájából válassza ki a "Pet feeder (WiFi)" lehetőséget.
 7. Válassza ki a WiFi hálózatot, amelyhez csatlakozni szeretne, és adja meg a hálózati jelszót.
 8. Állítsa alaphelyzetbe az eszközt a bekapcsológomb hosszú lenyomásával. Most az eszköz párosítási módban van.
 9. Jelölje be a "Megerősíti, hogy villog a jelzőfény" opciót, majd nyomja meg a "Gyors villogás" gombot.
 10. Az alkalmazás átvizsgálja a közeli eszközöket. Az eszköz azonosítása után a "Sikeresen hozzáadva" visszaigazolást kapja.
 11. A befejezéshez kattintson a "Kész" gombra.

Megjegyzés: A Tuya Smart alkalmazás számos frissítése miatt előfordulhat, hogy a kézikönyvben leírt képek és információk eltérnek az Ön által telepített verziótól.



Eszkövezérlés az alkalmazásban

A Tuya Smart alkalmazás lehetővé teszi az állatetető távvezérlését. Lehetőségek:

- Automattiké etetés
- Kézi etetés
- Ütemezett etetés
- Etetési állapot ellenőrzése
- Egyéb beállítások, például: eszközmegosztás, hálózati konfiguráció stb.

A készülék karbantartása

- Rendszeresen tisztítsa meg az etetőtartályt és az etetőtálat vízzel és semleges tisztítószerrel, mivel a benne felszaporodó baktériumok károsíthatják kedvence egészségét.
- Jól szárítsa meg az adagoló összes alkatrészét, mielőtt újra összeszerelné és újratöltené élelmiszerrel.

Megjegyzések:

- A kisállat-ető kizárólag szárazeledelhez készült, legfeljebb 12 mm átmérőjű. Ne használjon fagyasztott száraz élelmiszert.
- Az etető legfeljebb 20 kg súlyú háziállatok etetésére alkalmas.

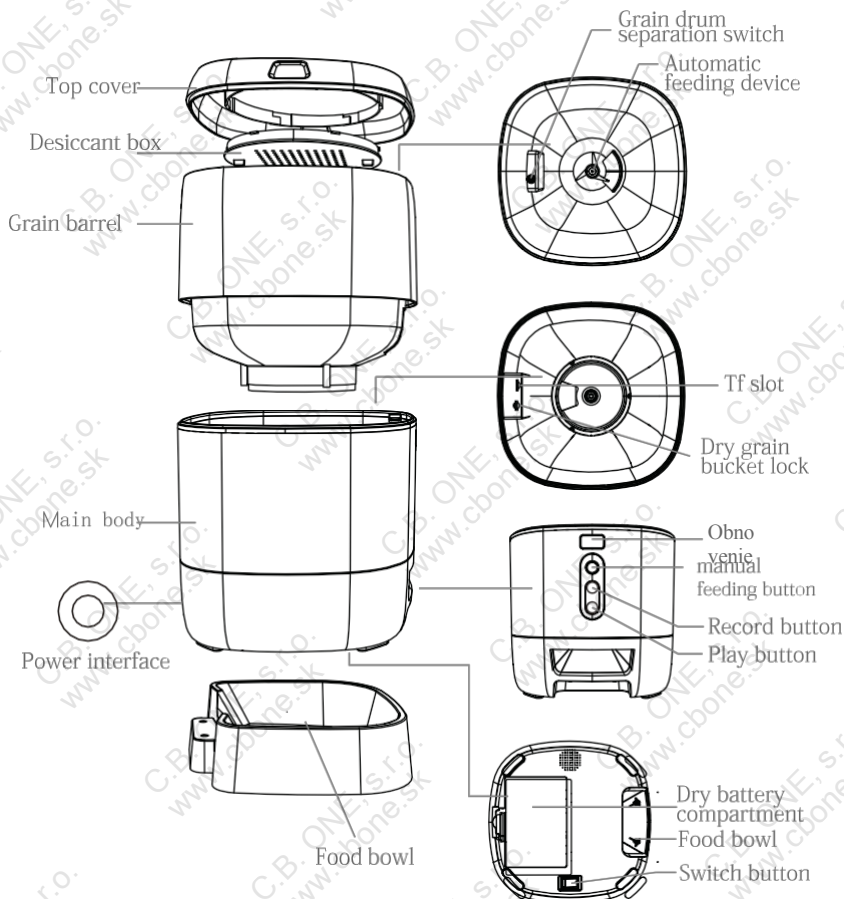
Biztonsági figyelmeztetések

- Helyezze az etetőt biztonságos helyre, hogy az állat ne borítsa fel.
- Rendszeresen tisztítsa meg az állatetetőt az ételmaradékoktól.
- Rendszeresen cserélje ki a szárítószert.
- Győződjön meg arról, hogy az élelmiszertartály száraz, és a fedele szorosan le van zárva.
- Gyermek csak felnőtt felügyelete mellett használhatja az állatetetőt.
- A készülék áramkimaradás esetén történő működésének biztosításához helyezzen be 3 db AA elemet (nem tartozék).

Műszaki adatok

| | |
|------------------------|--------------------|
| Tápfeszültség | DC 5V 1A |
| Hangerő | 3 l |
| Étkezések száma | max. 6 |
| Compatibilis száraztáp | Ø max. 12 mm |
| Üzemi hőmérséklet | -26°C ~ +80°C |
| Méret | 205 x 205 x 430 mm |
| Duše | 2.200 g |
| Frekvencia WiFi | 2,4 GHz / 100 mW |

Popis produktu




Istruzioni per l'uso

1. Collegare l'alimentatore per animali domestici a una fonte di alimentazione utilizzando il cavo di alimentazione incluso. Puoi anche fornire l'alimentatore per animali domestici con batterie (non incluse).
2. Inštalujte serbatoio del cibo nello scomparto principale, che è in posizione verticale.
3. Aggiungì cibo secco al serbatoio.
4. Posiziona la scatola dell'essiccante sopra. Poznámka: sostituire regolarmente l'essiccante.

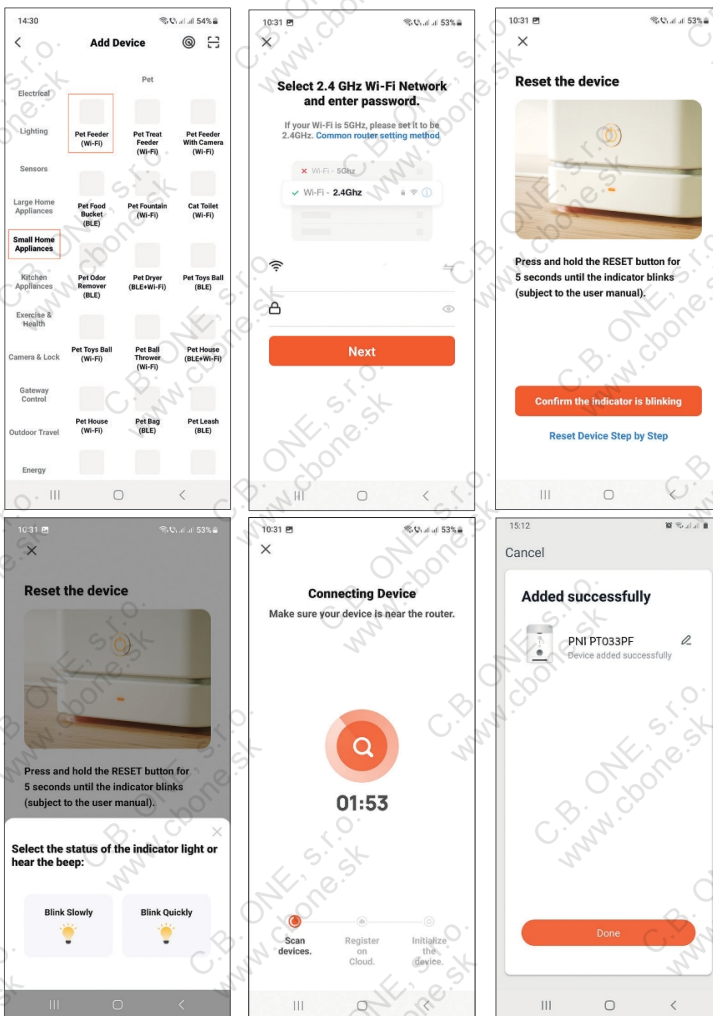
Funkcie pulzov

1. Ripristino: tenere premuto per 5 secondi per ripristinare il dispositivo.
2. Pulsante di alimentazione: premere brevemente per alimentare la ciotola con il cibo.
3. Pulsante di registrazione: pre registráciu stlačte tento pulsant.
4. Pulsante Riproduci: stlačte tlačidlo na rozmazanie zaregistrovaného sania.

Diaľkové ovládanie prostredníctvom aplikácie Tuya Smart App

1. Installa l'applicazione Tuya Smart da Google Play o App Store o scansiona il codice QR allegato:

2. Vytvorte si účet a prihláste sa.
3. Pripojte svoj telefón k sieti Wi-Fi a nastavte jeho polohu.
4. Premi l'icona + nell'angolo in alto a destra dello schermo o premi il pulsante "Aggiungi dispositivo".
5. Vyberte možnosť "Piccoli elettrodomestici" z l'avej strany obrazovky.
6. Dall'elenco dei dispositivi sul lato destro dello schermo, seleziona "Alimentatore per animali domestici (WiFi)".
7. Vyberte sieť WiFi, ku ktorej sa chcete pripojiť, a zadajte heslo siete.
8. Ripristina il dispositivo premendo a lungo il pulsante di accensione. Ora il dispositivo è in modalità di associazione.
9. Vyberte možnosť "Conferma che l'indicatore lampeggia", quindi premi "Lampeggio rapido".
10. L'applicazione eseguirà la scansione dei dispositivi nelle vicinanze. Dopo aver identificato il tuo dispositivo, riceverai la conferma "Aggiunto con successo".
11. Na záver kliknite na tlačidlo "Fine".

Poznámka: a causa dei numerosi aggiornamenti dell'applicazione Tuya Smart, è possibile che le immagini e le informazioni descritte in questo manuale siano diverse dalla versione installata.



Ovládanie zariadenia v aplikácii

Opzioni:

- Alimentazione automatica
- Alimentazione manuale
- Alimentazione programmata
- Controllo dello stato di alimentazione
- Ďalšie možnosti ako: condivisione del dispositivo, configurazione di rete, ecc.

Manutenzione del dispositivo

Pulisci periodicamente il serbatoio del cibo e la ciotola del cibo con acqua e un detergente neutro, poiché i batteri che possono crescere all'interno possono danneggiare la salute del tuo animale domestico.

Asciugare bene tutti i componenti della mangiatoia prima di rimontarli e riempirli di cibo.

Poznámka:

La mangiatoia per animali domestici è stata creata solo per cibo secco con un diametro massimo di 12 mm. Non utilizzare cibo secco congelato.

L'alimentatore ha una capacità di nutrire animali domestici con un peso massimo di 20 kg.

Avvertenze di sicurezza

Posizionare la mangiatoia per animali domestici in un luogo sicuro in modo che l'animale non possa capovolgerla.

Pulire regolarmente la mangiatoia per animali domestici dai residui di cibo.

Sostituire regolarmente l'essiccante.

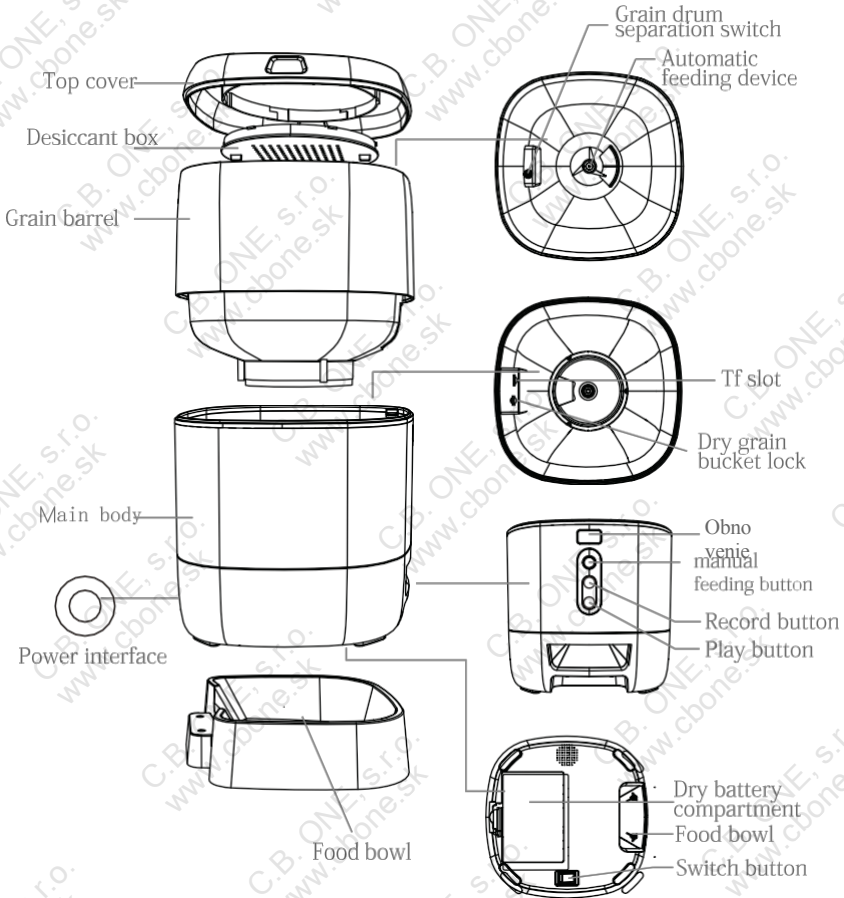
Assicurarsi che il serbatoio del cibo sia asciutto e che il coperchio sia ben chiuso. I bambini possono utilizzare la mangiatoia per animali domestici solo se sorvegliati da un adulto.

Aby ste zabezpečili funkčnosť prístroja v podmienkach narušenia napätia, nainštalujte 3 batérie AA (nie sú súčasťou balenia).

Špecifické techniky

| | |
|---------------------------|------------------------------|
| Tensione di alimentazione | DC 5V 1A |
| Zvázok | 3 l |
| Počet pascí | max. 6 |
| Cibo secco compatibile | Ø max. 12 mm |
| Teplota cvičenia | -26°C ~ +80°C |
| Dimensioni / Peso | 205 x 205 x 430 mm / 2 200 g |
| Frekvencia Wi-Fi | 2,4 GHz / 100 mW |

Objednávanie produktu



Gebruiksaanstructies

1. Sluit de voerbak voor huisdieren aan op een stroombron met behulp van het meegeleverde netsnoer. U kunt de voerautomaat ook voorzien van batterijen (niet inbegrepen).
2. Installeer de voedseltank in het hoofdvak, dat zich in een verticale positie bevindt.
3. Voeg droog voedsel toe aan de tank.
4. Plaats de droogmiddeldoos er bovenop. Let op: vervang het droogmiddel regelmatig.

Knoppen functies

1. Reset: Houd 5 seconden ingedrukt om het apparaat te resetten.
2. Voerknop: kort indrukken om de kom met voer te vullen.
3. Opnameknop: druk op deze knop om te registreren.
4. Afspeelknop: druk hierop om het opgenomen geluid af te spelen.

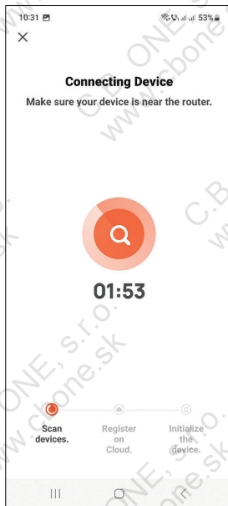
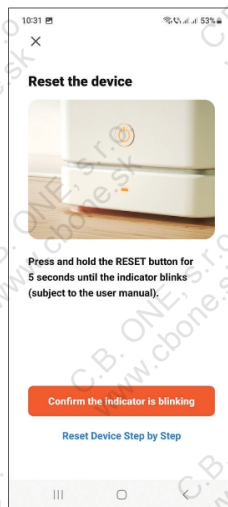
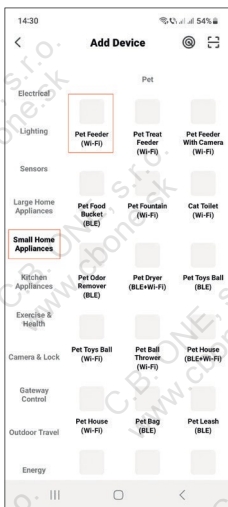
Afstandsbediening prostřednictvím aplikace Tuya Smart-app

1. Installeer de applicatie Tuya Smart prostřednictvím Google Play alebo App Store alebo naskenujte kód QR:



2. Vytvorte si účet a prihláste sa.
3. Verbind je telefoon met het wifi-netwerk en activeer Locatie.
4. Druk op het + pictogram in de rechterbovenhoek van het scherm of druk op de knop "Apparaat toevoegen".
5. Selecteer de optie "Kleine huishoudelijke apparaten" aan de linkerkant van het scherm.
6. Selecteer "Pet feeder (WiFi)" in de lijst met apparaten aan de rechterkant van het scherm.
7. Selecteer het wifi-netwerk waarmee u verbinding wilt maken en voeg het netwerkwachtwoord toe.
8. Reset het apparaat door lang op de aan/uit-knop te drukken. Het apparaat bevindt zich nu in de koppelingsmodus.
9. Vink de optie "Bevestig indicator knippert" aan en druk vervolgens op "Snel knipperen".
10. De applicatie scant apparaten in de buurt. Na identificatie van uw apparaat ontvangt u de bevestiging "Toegevoegd succesvol".
11. Ak vás chcete obslúžiť, kliknite na tlačidlo "Gereed".

Let op: Door de vele updates van de Tuya Smart applicatie is het mogelijk dat de afbeeldingen en informatie beschreven in deze handleiding afwijken van de versie die u heeft geïnstalleerd.



Aplikácia v aplikácii

Opties:

- Automatické voeding
- Ručná faktúra
- Geplande voeding
- Kontrola stavu hlasov
- Ďalšie možnosti inštalácie ako: apparaat delen, netwerkconfiguratie, enz.

Aplikácia sa používa

Maak de voerbak en de voerbak regelmatig schoon met water en een neutraal reinigingsmiddel, omdat bacteriën die erin kunnen groeien de gezondheid van uw huisdier kunnen schaden.

Droog alle onderdelen van de feeder goed voordat u ze weer in elkaar zet en opnieuw vult met voedsel.

Opmerkingen:

De voerbak voor huisdieren is alleen gemaakt voor droogvoer met een maximale diameter van 12 mm. Gebruik geen bevroren droogvoer.

De voerbak heeft een capaciteit om huisdieren te voeren met een maximaal gewicht van 20 kg.

Veiligheidswaarschuwingen

Plaats de voerbak voor huisdieren op een veilige plaats zodat het dier deze niet kan omkantelen.

Reinig de voerbak voor huisdieren regelmatig van voedselresten.

Vervang het droogmiddel regelmatig.

Zorg ervoor dat de voedseltank droog is en dat het deksel goed gesloten is.

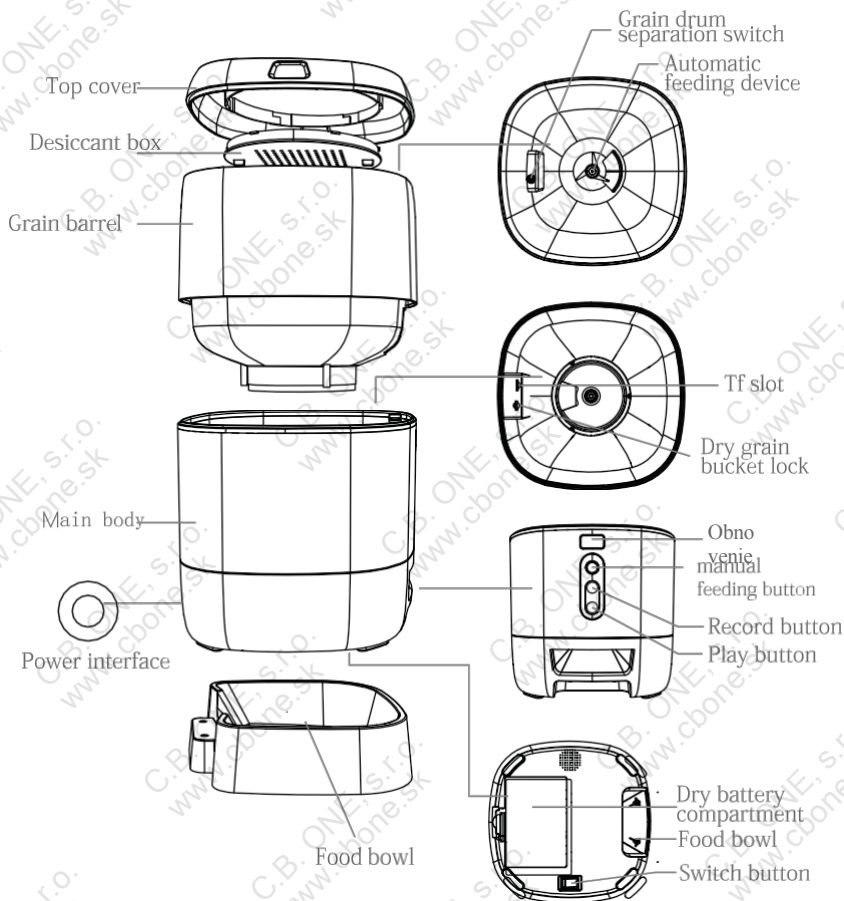
Kinderen kunnen de voerbak alleen gebruiken onder toezicht van een volwassene.

Installeer 3 AA-batterijen (niet meegeleverd) om de werking van het apparaat bij stroomuitval te garanderen.

Technické špecifikácie

| | |
|--------------------------|------------------------------|
| Vermogensspanning | DC 5V 1A |
| Zvázok | 3 l |
| Aantal maaltijden | max. 6 |
| Kompatibilné s droogvoer | Ø max. 12 mm |
| Bedrijfstemperatuur | -26°C ~ +80°C |
| Rozmery / Gewicht | 205 x 205 x 430 mm / 2 200 g |
| Frekvencia WiFi | 2,4 GHz / 100 mW |

Popis produktu



Návod na použitie

1. Pripojte podávač k zdroju napájania pomocou priloženého napájacieho kábla. Podávač môže byť vybavený aj batériami (nie sú súčasťou dodávky).
2. Nádobu na potraviny vložte do hlavného priestoru, ktorý je vo zvislej polohe.
3. Do nádrže pridajte suché krmivo.
4. Na vrch umiestnite nádobu s vysúšadlom. Upozornenie: Odvlhčovač pravidelne vymieňajte.

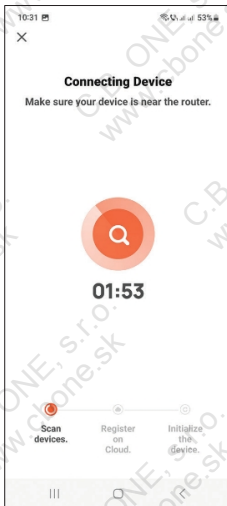
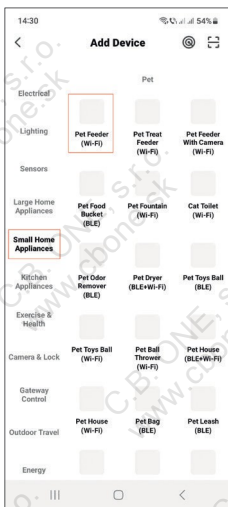
Funkcie tlačidiel

1. Reset: Stlačením a podržaním na 5 sekúnd resetujete zariadenie.
2. Tlačidlo kŕmenia: krátkym stlačením sa miska naplní krmivom.
3. Tlačidlo nahrávania: stlačením tohto tlačidla začnete nahrávať.
4. Tlačidlo prehrávania: stlačením prehrávate nahraný zvuk.

Diaľkové ovládanie prostredníctvom aplikácie Tuya Smart

1. Nainštalujte si aplikáciu Tuya Smart z Google Play alebo App Store alebo naskenujte priložený QR kód:
- 
2. Vytvorte si konto a prihláste sa.
 3. Pripojte telefón k sieti Wi-Fi a aktivujte funkciu Poloha.
 4. Stlačte ikonu + v pravom hornom rohu obrazovky alebo stlačte tlačidlo "Pridať zariadenie".
 5. Na ľavej strane obrazovky vyberte položku "Malé domáce spotrebiče".
 6. V zozname zariadení na pravej strane obrazovky vyberte položku "Pet food (WiFi)".
 7. Vyberte sieť Wi-Fi, ku ktorej sa chcete pripojiť, a pridajte heslo siete.
 8. Zariadenie resetujte dlhým stlačením tlačidla napájania. Zariadenie je teraz v režime párovania.
 9. Skontrolujte "Potvrdiť, že indikátor bliká" a potom stlačte "Rýchle blikanie".
 10. Aplikácia naskenuje okolité zariadenia. Po identifikácii zariadenia sa zobrazí potvrdenie "Úspešne pridané".
 11. Ak chcete dokončiť, kliknite na tlačidlo "Hotovo".

Poznámka: Vzhľadom na množstvo aktualizácií aplikácie Tuya Smart je možné, že obrázky a informácie opísané v tejto príručke sa líšia od verzie, ktorú máte nainštalovanú.



Ovládanie zariadenia v aplikácii

Možnosti:

- Automatické podávanie
- Ručné kŕmenie
- Plánované kŕmenie
- Kontrola stavu kŕmenia
- Ďalšie nastavenia, ako je zdieľanie zariadenia, konfigurácia siete atď.

Údržba zariadení

- Nádržku na krmivo a misku na krmivo pravidelne čistite vodou s neutrálnym čistiacim prostriedkom, pretože baktérie, ktoré sa v nich môžu množiť, môžu poškodiť zdravie vášho domáceho maznáčika.
- Pred opätovným zostavením a naplnením krmivom dobre vysušte všetky časti krmidla.

Poznámky:

- Podávač je určený len pre suché krmivo s maximálnym priemerom 12 mm. Nepoužívajte mrazené suché krmivo.
- Krmítko je schopné kŕmiť zvieratá s maximálnou hmotnosťou 20 kg.

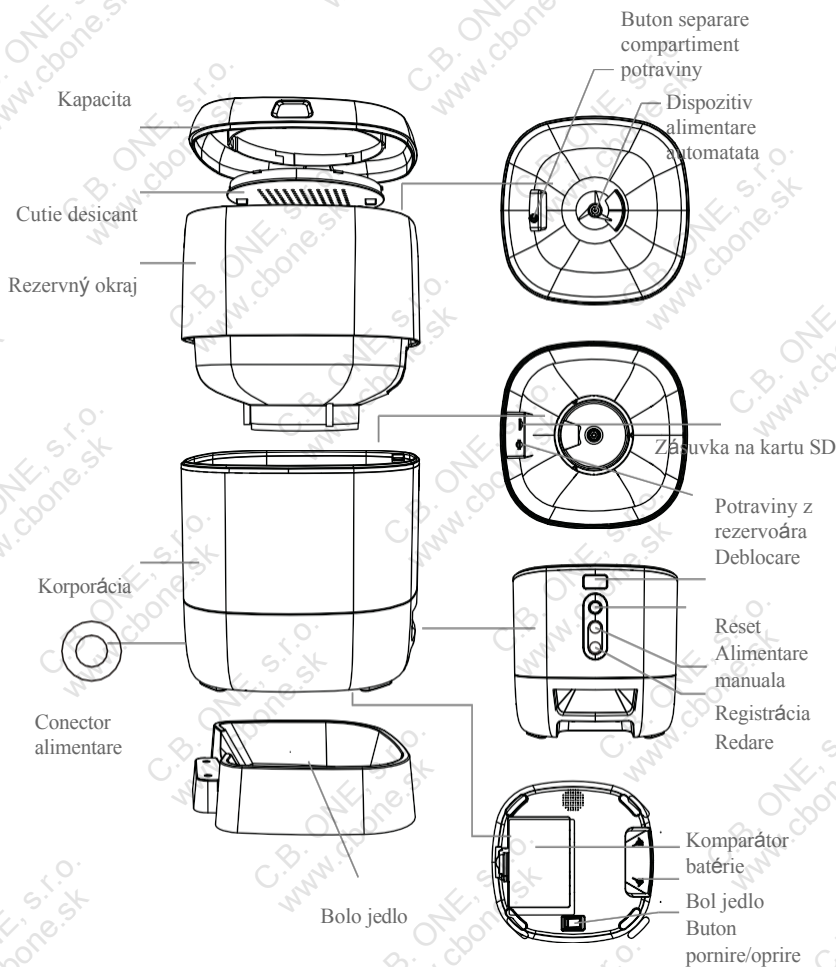
Bezpečnostné upozornenia

- Umiestnite krmidlo na bezpečné miesto, aby ho zviera nemohlo prevrátiť.
- Pravidelne čistite krmidlo od zvyškov potravy.
- Odvlhčovač pravidelne vymieňajte.
- Uistite sa, že je nádoba na potraviny suchá a má pevne uzavreté veko.
- Deti môžu používať krmidlo pre vtáky len pod dohľadom dospelšej osoby.
- Na zabezpečenie prevádzky pri výpadku napájania je potrebné nainštalovať 3 batérie AA (nie sú súčasťou dodávky).

Technická špecifikácia

| | |
|------------------------------|--------------------|
| Napätie | DC 5V 1A |
| Tom | 3 l |
| Počet jedál | max. 6 |
| Kompatibilné suché potraviny | Ø max. 12 mm |
| Prevádzková teplota | -26°C ~ +80°C |
| Rozmery | 205 x 205 x 430 mm |
| Hmotnosť | 2.200 g |
| Frekvencia Wi-Fi | 2,4 GHz / 100 mW |

Rozloženie prezentácií



Instrukcie na používanie

1. Conectati hranitoarea la o sursa de curent cu ajutorul cablului de alimentare inclus. Puteti alimenta hranitoarea si cu baterii (nu sunt incluse).
2. Instalati rezervorul de hrana in compartimentul principal, aflat in pozitie verticala.

3. Aداوگاتى jedlo uscata a rezervor.
4. Positionati cutia cu desicant deasupra. Poznámka: inlocuiti desicantul cu regularitate.

Descriere functii butoane

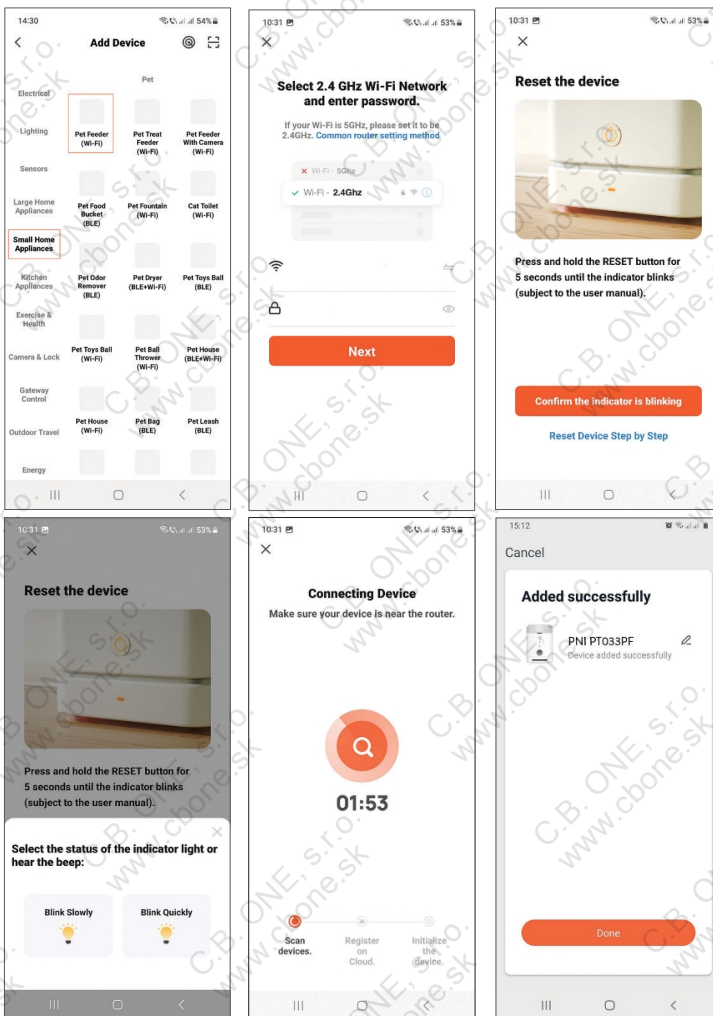
1. **Reset:** Apasati lung timp de 5 secunde pentru a reseta dispozitivul.
2. **Butonul de alimentare manuala cu hrana:** apasati scurt pentru a alimenta bolul cu hrana.
3. **Buton inregistrare:** apasati acest buton pentru a va inregistra vocea.
4. **Buton redare:** apasati pentru a reda sunetul inregistrat.

Ovládanie aplikácie Tuya Smart

1. Inštalujte aplikáciu Tuya Smart v Google Play a App Store alebo naskenujte kód QR:

2. Creati un cont si autentificati-va.
3. Conectati telefonul la retea WiFi si activati Locatia.
4. Apasati pictograma **+** din coltul dreapta sus al ecranului sau apasati butonul **"Pridať zariadenie"**.
5. Selectati din partea stanga a ecranului optiunea **"Small home appliances"**.
6. Din lista de dispozitive din partea dreapta a ecranului, selectati **Pet feeder (WiFi)**.
7. Selectati retea WiFi la care doriti sa va conectati si adaugati parola retelei.
8. Resetati dispozitivul apasand lung butonul de alimentare cu hrana. Acum dispozitivul se afla in modul de imperechere.
9. Bifati optiunea **"Confirm indicator is blinking"** apoi apasati **"Blink quickly."**
10. Aplicatia va scana dispozitivele din apropiere. Dupa ce va identifica dispozitivul dvs., veti primi confirmarea **"Added successfully"**.
11. Ak chcete dokončiť, kliknite na tlačidlo **"Hotovo"**.

Poznámka: Datorita numeroaselor update-uri ale aplicatiei Tuya Smart este posibil ca imaginile si informatiile descrise in acest manual sa fie diferite de versiunea pe care ati instalat-o.



Rozloženie ovládacích prvkov v aplikácii

Aplicatia Tuya Smart permite controlul de la distanta al hranitoareii.
 Optiuni:

- Alimentare automata
- Alimentare manuala
- Programovanie výživy
- Overenie informácií o potravinách
- Alte setari precum: partajare dispozitiv, configurare retea atd.

Intretinere dispozícia

- Periodic curatati rezervorul si bolul pentru hrana cu apa si un detergent neutru, intrucat bacteriile care s-ar putea dezvolta acolo pot dauna sanatatii animalului dvs. de companie.
- Uscati bine toate componentele hranitoarei inainte de reasamblare si de reumplerea cu hrana.

Poznámka:

- Hranitoarea a fost creata doar pentru hrana uscata cu un diametru max de 12mm. Nu folositi hrana uscata congelata.
- Hranitoarea are o capacitate de hranire a animalelor de companie cu o greutate maxima de 20 kg.

Atentionari de siguranta

- Amplasati hranitoarea intr-un loc ferit, astfel incat animalul sa nu o poata rasturna.
- Curatati hranitoarea in mod regulat de reziduri de hrana.
- Inlocuiti desicantul cu regularitate.
- Asigurati-va ca rezervorul pentru hrana este uscat si are capacul bine inchis.
- Copiii pot folosi hranitoarea doar daca sunt supravegheati de un adult.
- Pentru a asigura functionarea dispozitivului in conditii de pana de curent, instalati 3 AA batteries (nu sunt incluse).

Špecifiká techniky

| | |
|------------------------------|-------------------------|
| Alimentare | DC 5V 1A |
| Volum | 3 litre |
| Numarský veľtrh | maximálne 6 |
| Potraviný uscata kompatibila | Ø max. 12 mm |
| Teplota de utilizare | -26°C ~ +80°C |
| Dimenzie | 205 x 205 x 430 mm |
| Greutate | 2.200 gr |
| Frecventa WiFi | 2,4 GHz / Putere 100 mW |

SK:**Zjednodušené vyhlásenie o zhode EÚ**

Spoločnosť SC ONLINESHOP SRL vyhlasuje, že **inteligentné krmítko pre domáce zvieratá PNI MyPet PT033PF** je v súlade so smernicou EMC 2014/30/EÚ a RED 2014/53/EÚ. Úplné znenie EÚ vyhlásenia o zhode je k dispozícii na tejto internetovej adrese: <https://www.mypni.eu/products/7293/download/certifications>.

BG:**Zjednodušené vyhlásenie o zhode EÚ**

Spoločnosť SC ONLINESHOP SRL vyhlasuje, že **inteligentné krmítko PNI MyPet PT033PF** je v súlade so smernicami EMC 2014/30/EU a RED 2014/53/EU. Úplné znenie EÚ vyhlásenia o zhode je k dispozícii na adrese: <https://www.mypni.eu/products/7293/download/certifications>.

DE:**Vereinfachte EU- Konformitätserklärung**

SC ONLINESHOP SRL erklärt, dass das **Intelligenter Futterautomat PNI MyPet PT033PF** der Richtlinie EMC 2014/30/EU und RED 2014/53/EU entspricht. Sie finden den ganzen Text der EU-Konformitätserklärung an der folgenden Internetadresse: <https://www.mypni.eu/products/7293/download/certifications>

ES:**EÚ Declaración de conformidad simplificada**

SC ONLINESHOP SRL declara que **Comedero inteligente para mascotas PNI MyPet PT033PF** cumple con la Directiva EMC 2014/30/EU y la Directiva RED 2014/53/EU. El texto completo de la declaración de conformidad de la UE está disponible en la siguiente dirección de Internet: <https://www.mypni.eu/products/7293/download/certifications>

FR**Déclaration de conformité simplifiée de l'UE**

SC ONLINESHOP SRL vyhlasuje, že **Mangeoire intelligente pour animaux de compagnie PNI MyPet PT033PF** est conforme à la directive EMC 2014/30/EU et RED 2014/53/ UE. Le texte complet de la déclaration de conformité UE est disponible à l'adresse Internet suivante: <https://www.mypni.eu/products/7293/download/certifications>

HU:**Egyszerűsített EU Megfelelési Közlemény**

SC ONLINESHOP SRL kijelenti azt, hogy a **Intelligens kisállat etető PNI MyPet PT033PF** megfelel az EMC 2014/30/EU és RED 2014/53/EU irányelvnek. Az EU-megfeleléségi nyilatkozat teljes szövege a következő internetes címen érhető el: <https://www.mypni.eu/products/7293/download/certifications>

IT:**Dichiarazione UE di conformità semplificata**

SC ONLINESHOP SRL dichiara che il **Alimentatore intelligente per animali domestici PNI MyPet PT033PF** è conforme alla direttiva EMC 2014/30/UE e alla direttiva RED 2014/53/UE. Il testo completo della dichiarazione di conformità europea è disponibile al seguente indirizzo Internet:

<https://www.mypni.eu/products/7293/download/certifications>

NL:**Vereenvoudigde EU-conformiteitsverklaring**

SC ONLINESHOP SRL verklaart dat **Slimme voerautomaat PNI MyPet PT033PF** voldoet aan de richtlijn EMC 2014/30/EU en RED 2014/53/EU. De volledige tekst van de EU-conformiteitsverklaring is beschikbaar op het volgende internetadres:

<https://www.mypni.eu/products/7293/download/certifications>

SK:**Zjednodušené vyhlásenie o zhode EÚ**

Spoločnosť SC ONLINESHOP SRL vyhlasuje, že **inteligentné krmivo pre zvieratá PNI MyPet PT033PF je v súlade so** smernicou EMC 2014/30/EÚ a RED 2014/53/EÚ.

Úplné znenie EÚ vyhlásenia o zhode je k dispozícii na tejto webovej adrese:

<https://www.mypni.eu/products/7293/download/certifications>.

RO:**Declaratie UE de conformitate simplificata**

SC ONLINESHOP SRL declara ca **Hranitoare inteligenta de mancare PNI MyPet PT033PF** este in conformitate cu Directiva EMC 2014/30/EU si Directiva RED 2014/53/ UE. Textul integral al declaratiei UE de conformitate este disponibil la urmatoarea adresa de internet:

<https://www.mypni.eu/products/7293/download/certifications>

