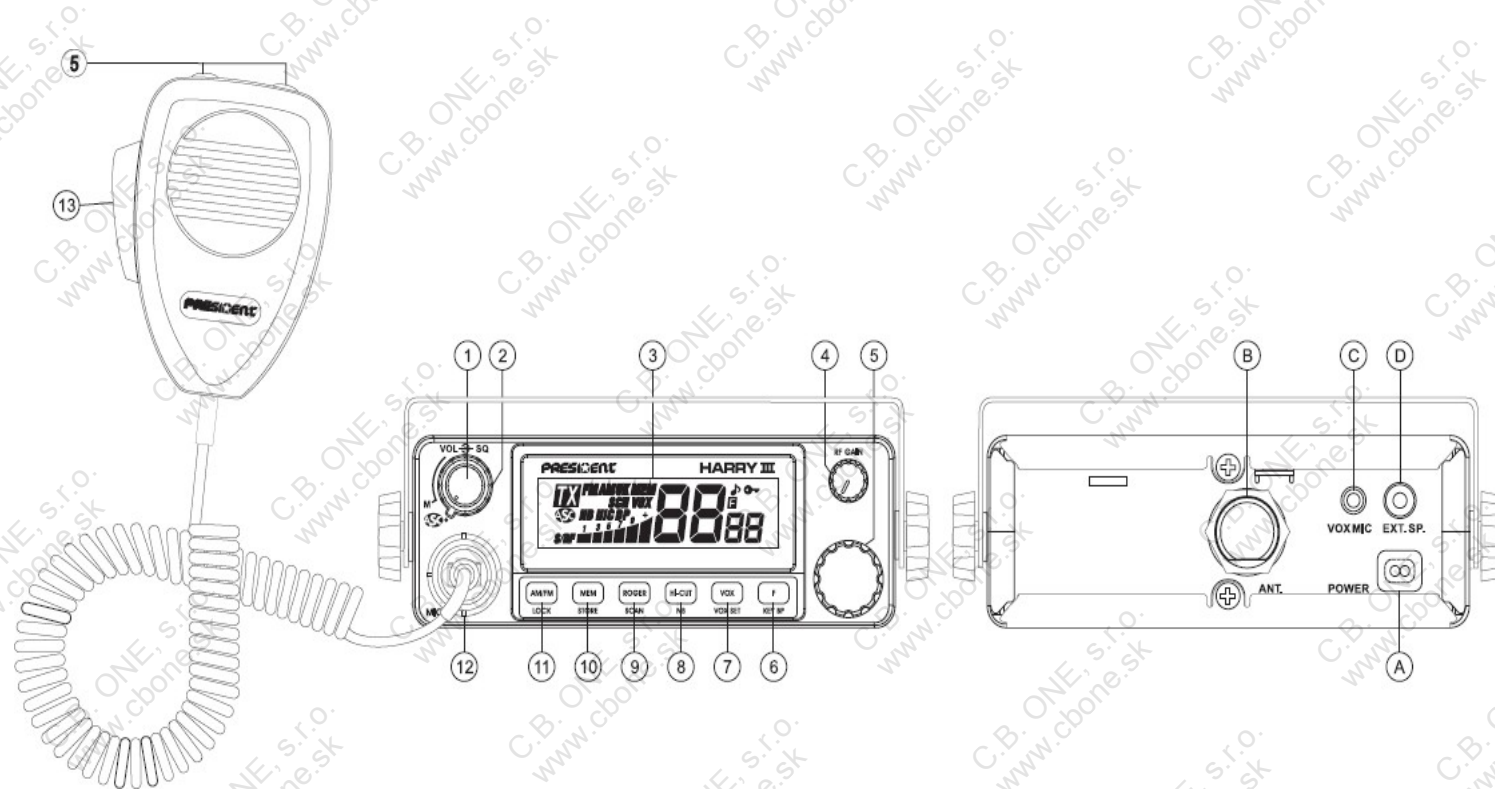


# PRESIDENT HARRY III



POUŽÍVATEĽSKÁ PRÍRUČKA

# PREHLAD VYSIELAČA C.B. PRESIDENT HARRY III



## VAROVANIE!

Pred použitím sa uistite, že máte pripojenú anténu (do vstupu B na zadnom paneli zariadenia) a že ste nastavili správny pomer stojatých vln (SWR) !

V opačnom prípade môže vysielateľ zlyhať a nevzťahuje sa naň záruka.

## MULTIŠTANDARDNÉ ZARIADENIE!

V závislosti od krajiny, v ktorej sa nachádzate, použite funkciu F na strane 4.

**ZÁRUKA NA TENTO VYSIELAČ PLATÍ LEN V KRAJINE, KDE BOL ZAKÚPENÝ !!!!**

## **OBSAH:**

## **PG.**

A.	INŠTALÁCIA	1
B.	NÁVOD NA POUŽÍVANIE VYSIELAČA TYPU CB	4
C.	TECHNICKÉ VLASTNOSTI	7
D.	TECHNICKÉ PROBLÉMY	8
E.	AKO ODOSLAŤ ALEBO PRIJAŤ SPRÁVU	8
F.	SLOVNÍK POJMOV	8
G.	TABUĽKA FREKVENCIE	9
	EURÓPSKE PRAVIDLÁ	10
	OBMEDZENIA POUŽÍVANIA	11
	osvedčenie o zhode	12

Vitajte vo svete novej generácie vysielateľov - prijímačov (CB). Nový modelový rad uľahčuje PRESIDENT vám poskytuje prístup k špičkovému vybaveniu CB. hodinu, ktoré

Cez pomocou z technológií .  
technológií  
zaručuje bezprecedentnú kvalitu, PRESIDENT HARRY III ASC je novým krokom v osobnej komunikácii a je najviac Dobrý deň, výber na stránke čo čo pokiaľ ide o vysielateľ v občianskom pásme (C.B.).

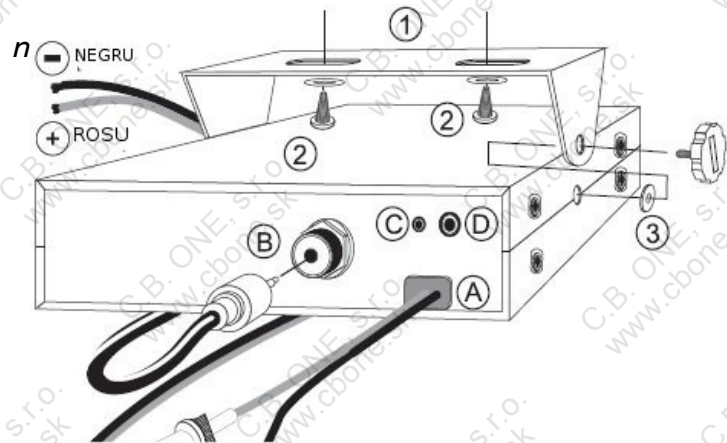
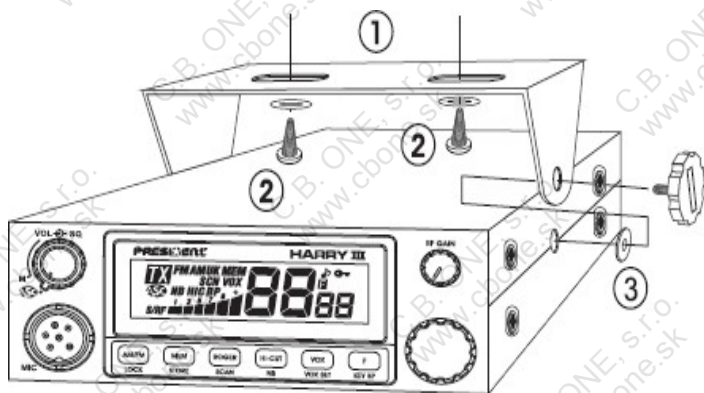
Aby ste mali istotu, že zariadenie využijete čo najlepšie, odporúčame vám, aby ste si pred inštaláciou prečítali celú používateľskú príručku.

## A) INŠTALÁCIA

### 1) KDE A AKO NAINŠTALOVAŤ VYSIELAČ CBC

- Vyberte si vhodné miesto na jednoduché a pohodlné používanie vašej stanice C.B.
- Mobilný rádiový vysielateľ nesmie zasahovať do ovládacích prvkov vodiča alebo cestujúcich vo vozidle

#### SCHÉMA INŠTALÁCIE



- Uistite sa, že rôzne káblové zásuvky (napájanie, anténa, príslušenstvo atď.) nijako neprekážajú pri bežnej jazde.
- Na montáž použite držiak (1) a upevnite ho pomocou priložených skrutiek (2) (priemer otvoru 3,2 mm). Dbajte na to, aby ste počas montáže nepoškodili elektrický systém vozidla.
- Nezabudnite utiahnuť spolu s upínacími skrutkami a gumovými maticami (3), ktoré slúžia ako tlmiče nárazov a zabezpečujú účinné uchytenie.

**POZNÁMKA:** Vysielateľ CB prijímača má predný konektor pre mikrofón a môže byť nainštalovaný na palubnej doske vozidla. Na zlepšenie čistoty zvuku je možné voliteľne nainštalovať externý reproduktor (konektor EXT.SP umiestnený vzadu D). Informácie o spôsobe inštalácie si vyžiadajte od svojho predajcu.

## 2) INŠTALÁCIA ANTÉNY

### a) Výber antény:

Pri vysielачoch typu C.B. je dĺžka antény veľmi dôležitá, aby pokryla čo najväčšiu vzdialenosť (čím dlhšia anténa, tým lepšie výsledky). S nákupom antény vám pomôže váš predajca.

### b) Mobilná anténa :

Mal by byť nainštalovaný na vozidle v oblasti s najväčším (rovným) kovovým povrchom čo najďalej od čelného skla a ochranného krytu čelného skla.

- Ak je už nainštalovaná rádiová anténa, musí byť B.C. anténa vyššie ako táto.

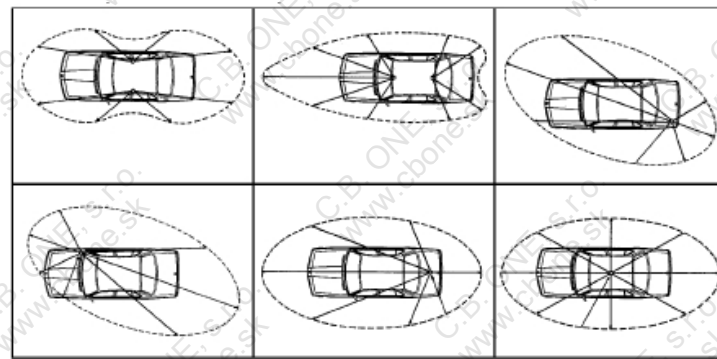
Existujú dva typy antén: prednastavené a nastaviteľné.

*Predpripravené* antény sa používajú na veľkých plochách (napr. na streche auta)

*Nastaviteľné* antény, ktoré ponúkajú oveľa väčší dosah, možno použiť na menších rovných plochách (pozri stranu 3, kapitolu 5, Nastavenie pomeru stojatých vln / SWR).

V prípade antén, ktoré si vyžadujú vrtanie alebo montáž na konzolu, je potrebný veľmi dobrý kontakt medzi anténou a montážnym povrchom. Aby ste dosiahli čo najlepšie spojenie, zľahka potrite kontaktnú plochu, na ktorej bude upevnená upínacia skrutka a nastavovací krúžok.

- Kábel pripájajte opatrne, aby nebol prepichnutý alebo stlačený, pretože hrozí riziko skratu.
- Pripojte anténu ku konektoru (**B**)



### c) Pevná anténa (na inštaláciu na pevných miestach):

Pevná anténa by mala byť nainštalovaná v čo najprístupnejšom priestore. Ak sa inštaluje na stožiar, inštalácia sa musí vykonať v súlade s platnými zákonmi. Vyhľadajte odbornú radu.

Všetky antény a príslušenstvo PRESIDENT sú vyrábané podľa noriem kvality, aby poskytovali maximálnu účinnosť každému rádiovému vysielачu CB.

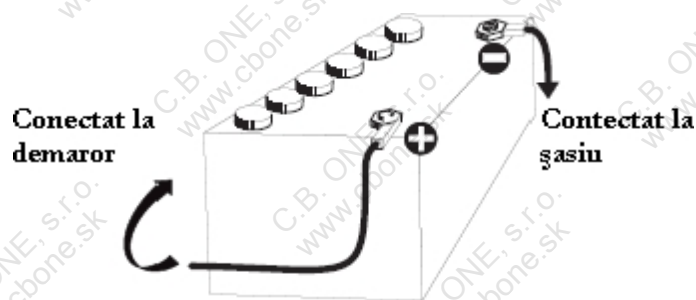
## 3) POTRAVINY:

Vysielач prijímača PRESIDENT HARRY III ASC PRESIDENT HARRY III ASC je vybavený systémom ochrany proti prepólovaniu. Mali by ste však skontrolovať pripojenia napájania. Vaše zariadenie musí byť napájané z 12-voltového (A) zdroja jednosmerného prúdu.

V súčasnosti väčšina osobných a nákladných automobilov funguje so záporným uzemnením. Môžete to skontrolovať tak, že skontrolujete, či je pól (-) na batérii pripojený k bloku motora alebo podvozku. Ak tomu tak nie je, obráťte sa na svojho predajcu.

**POZOR: V takom** prípade je potrebné na elektrický obvod nainštalovať menič 12/24 V (napr. CV 24/12 PRESIDENT). Nasledujúce operácie sa musia vykonávať pri odpojenom napájacom kábli od zariadenia:

- Uistite sa, že batéria má napätie 12 V.
- Nájdite záporné a kladné póly batérie ("+" je červená farba ; "-" je čierna farba ). V prípade predĺženia kábla použite rovnaký alebo lepší kábel.
- Vysielač CB je potrebné pripojiť k trvalému zdroju (+) a (-). Odporúčame vám pripojiť



priame napájanie z batérie (pripojenie k napájacím káblom autorádia môže spôsobiť rušenie)

- Červený kábel ( + ) pripojte ku kladnému pólu batérie a čierny kábel (-) k zápornému pólu batérie.
- Pripojte napájací kábel k rádiu CB.

**UPOZORNENIE:** Nikdy nenahrádzajte tavnú poistku ( 2A ) poistkou s inou hodnotou.

#### **4) ZÁKLADNÉ OPERÁCIE, KTORÉ SÚ POTREBNÉ PRED POUŽITÍM ZARIADENIA NA PRVÝ ČAS (bez vysielania a bez použitia mikrofónu PTT "press to talk"):**

- Pripojenie mikrofónu
- Skontrolujte pripojenie antény
- Zariadenie zapnite otáčaním gombíka VOLUME v smere hodinových ručičiek.
- Otočte gombík SQUELCH na minimum (proti smeru hodinových ručičiek). Nastavte hlasitosť na pohodlnú úroveň.
- Otočením gombíka na prednom paneli vyberte kanál 20.

#### **5) NASTAVENIE POMERU STOJATÝCH VŮN (R.U.S/SWR.):**

**UPOZORNENIE:** Toto nastavenie by sa malo vykonať pri prvom použití zariadenia (alebo pri zmene polohy antény). Nastavenie by sa malo vykonať na voľnom priestranstve pomocou zariadenia na meranie stojatých vln (reflektometra).

#### **Nastavenie pomocou zariadenia na meranie stojatých vln (reflektometer) typu TOS-1:**

- Pripojenie meracieho zariadenia R.U.S.

Pripojte meracie zariadenie R.U.S. medzi CB vysielačku a anténu čo najbližšie k CB vysielačke (použite maximálne 40 cm kábel, typ PRESIDENT CA-2C).

- Nastavte meracie zariadenie R.U.S:

- Nastavte vysielač CB na kanál 20.
- Nastavte gombík merača R.U.S. do polohy CAL (kalibrácia).
- Stlačením tlačidla mikrofónu začnite vysieľať.
- Pomocou kalibračného tlačidla nasadte ihlu na symbol ▼.
- Prepnite gombík do polohy SWR (čítanie hodnoty R.U.S.R.). Hodnota zobrazená ručičkou merača by mala byť čo najbližšie k hodnote 1. Ak nie, nastavte anténu tak, aby bola hodnota čo najbližšie k hodnote 1.

-Po každom opätovnom nastavení antény je potrebné vykonať kalibráciu.

Po vykonaní vyššie uvedených postupov je rádiový vysielateľ CB pripravený na použitie.

## B) NÁVOD NA POUŽÍVANIE STANICE C.B.C. :

### 1) ZAPNUTIE/VYPNUTIE ~ HLASITOSŤ

a) Ak chcete zariadenie zapnúť, otočte gombíkom (1) v smere hodinových ručičiek.

b) Ak chcete zvýšiť hlasitosť, otáčajte rovnakým gombíkom postupne v smere hodinových ručičiek.

### 2) ASC/SQUELCH (systém redukcie hluku pozadia):

Potlačenie nežiaducich zvukov v pozadí, keď neuskutočňujete hovory.

#### a) ASC ( Automatic Noise Reduction System ) - exkluzívny celosvetový patent spoločnosti PRESIDENT ELECTRONICS

Funkcia ASC sa aktivuje otáčaním gombíka **SQ** ( 2 ) proti smeru hodinových ručičiek, kým sa nedosiahne poloha **ASC**. S funkciou ASC už nie je potrebné opakovane nastavovať funkciu SQ

V prípade veľkého rušenia je však možné automatický systém deaktivovať otočením gombíka (2) v smere hodinových ručičiek. V takom prípade sa aktivuje systém manuálneho nastavenia zvuku.

#### b) Manuálny systém redukcie hluku

Veľmi jemne otáčajte gombíkom Squelch v smere hodinových ručičiek, až kým nezmlzne šum v pozadí. Toto nastavenie je potrebné vykonať veľmi presne, keď je gombík otočený na maximálnu úroveň, budú sa prijímať len najhlasnejšie signály.

## 3) DISPLAY

Zobrazenie stanice  
C)B. Prezident  
Harry III s  
aktivovanými  
všetkými  
funkciami



## 4) FUNKCIA RF ZOSILNENIA

Pomocou tohto gombíka nastavte citlivosť príjmu. Pri komunikácii na veľké vzdialenosti by mal byť RF GAIN nastavený na maximum. RF GAIN môžete znížiť, aby ste znížili skreslenie, keď je korešpondent v blízkosti a RF POWER nie je k dispozícii.

*Počiatkové nastavenie tohto tlačidla je nastavené na maximum (otočené v smere hodinových ručičiek na maximum).*

## 5) VÝBER KANÁLA:

Výber kanálov (1-40) sa vykonáva pomocou otočného gombíka na stredovom paneli alebo tlačidlami UP DN na hornej strane mikrofónu. Ak je aktivovaná funkcia **KEY BP**, pri každej zmene kanála zaznie zvukový signál.

## 6) FUNKCIE F ~ KEY BP

### F - Výber frekvenčného pásma

(konfigurácia E;d;EU;EC;U;PL)

Výber frekvenčného pásma sa uskutočňuje podľa krajiny, v ktorej sa zariadenie používa. Nepoužívajte inú konfiguráciu ako tú, ktorá zodpovedá krajine, v ktorej sa nachádzate (pozri tabuľku na strane 10).

V prípade Rumunska je konfigurácia použitia EÚ.

Ako nastaviť:

- Stanica C.B. zastavuje.



- Podržte stlačené tlačidlo F a zapnite stanicu.

- Na výber konfigurácie použite tlačidlo výberu kanála alebo tlačidlá UP/DN na mikrofóne.
- Výber konfigurácie potvrdíte stlačením tlačidla F1 na jednu sekundu. Výber sa potvrdí krátkym pípnutím a vybraná konfigurácia sa nepretržite zobrazuje na obrazovke.
- Vypnite a reštartujte CB stanicu, aby sa nastavenie prejavilo.

Pozri tabuľku na strane 10.

### **KEY BP - pípnutie pri zmene kanálov alebo stlačení tlačidiel.**

Funkciu KEY BP aktivujete stlačením tlačidla KEY BP na 1 sekundu. Zaznie krátke pípnutie a na displeji sa zobrazí "BP". Ak chcete funkciu deaktivovať, stlačte tlačidlo KEY BP na 1 sekundu. Tlačidlo KEY BP podržte 1 sekundu. Symbol "BP" zmizne.

### **7) VOX ~ VOX SET**

**VOX (krátke stlačenie)** - umožňuje hovoriť priamo do pôvodného alebo voliteľného mikrofónu VOX bez nutnosti použiť tlačidlo mikrofónu PTT. Použitie voliteľného mikrofónu VOX, ktorý sa pripája do vstupu (C), deaktivuje pôvodný mikrofón.

**VOX SET (dlhé stlačenie)** - stlačením a podržaním tlačidla VOX po dobu 1 sekundy aktivujete funkciu VOX SET na nastavenie citlivosti funkcie VOX.

K dispozícii sú tri nastavenia:

**Citlivosť / Úroveň Anti-Vox / Časovač.**

**Citlivosť** - Umožňuje nastaviť citlivosť mikrofónu pre optimálnu kvalitu prenosu. Úroveň nastaviteľná od **1** (vysoká úroveň) do **9** (nízka úroveň) pomocou tlačidla

kanálov alebo pomocou tlačidiel **UP/DN** na štandardnom mikrofóne. Symbol "**L**" zodpovedá funkcii citlivosti (Level/Nivel)

**Úroveň Anti-Vox** - táto funkcia vypína hluk z okolitých zvukov.

Úroveň nastaviteľná od 0 (OFF) do 9 (nízka úroveň) pomocou kanálového kolieska alebo tlačidiel **UP/DN** na originálnom mikrofóne dodávanom so stanicou C.B. . Symbol "A" zodpovedá funkcii Anti-Vox.

**Časovač** - táto funkcia zabraňuje náhlemu prerušeniu prenosu tým, že poskytuje rozšírenie funkcie VOX na ukončenie hovoru. Úroveň nastaviteľná od **1** (krátke oneskorenie) do **9** (najdlhšie oneskorenie) pomocou voliča kanálov alebo tlačidiel **UP/DN** originálneho mikrofónu. Symbol "**t**" zodpovedá času oneskorenia.

### **8) HI-CUT ~ NB :**

**HI-CUT** (krátke stlačenie)

Eliminuje vysokofrekvenčné rušenie. Používajte podľa podmienok príjmu. Keď je aktivovaný filter HI-CUT, na displeji sa zobrazí symbol "HIC".

**NB** (dlhé stlačenie)

Tlmič hluku. Tento filter znižuje šum na pozadí a niektoré rušivé vplyvy príjmu.

**ANL FILTER**

Prezident HARRY III ASC je vybavený automatickým filtrom, ktorý znižuje šum pozadia a rušenie AM.

### **9) ROGER ~ SCAN**

**ROGER** (krátka tlač)

• Keď je aktivovaná funkcia ROGER, na displeji sa zobrazí symbol . Na konci každej konverzácie vydá pípnutie (Roger beep), akonáhle sa uvoľní tlačidlo mikrofónu (PTT). Pípnutie počuje korešpondent aj odosielateľ, ak je aktivovaná funkcia KEY BP. Ak nie je aktivovaná, pípnutie Roger bude počuť len korešpondent.

### **SCAN** (dlhé stlačenie)

Skenovanie kanálov: Aktivácia funkcie SCAN skenuje kanály smerom nahor. Na displeji sa zobrazí symbol SCN. Skenovanie sa zastaví, keď sa zistí kanál so signálom. 3 sekundy po zastavení vysielania sa funkcia skenovania automaticky obnoví. Skenovanie sa obnoví v smere nahor stlačením tlačidla alebo pomocou tlačidiel na mikrofóne: **UP** v smere nahor a v smere dozadu stlačením tlačidla **DN**.

*Opätovným stlačením tlačidla sa funkcia SCAN deaktivuje.*

### **10) STORE ~ MEM**

#### **STORE** (dlhé stlačenie)

Táto funkcia zapamätá núdzový kanál s nasledujúcimi parametrami: (okrem konfigurácií EC a U) alebo FM (CEPT ENG v konfigurácii U) ;NB ;HI-CUT.

Na zapamätanie:

-vyberte kanál, ktorý sa má zapamätať.  
-Stlačte tlačidlo MEM na 1 sekundu, na displeji sa zobrazí symbol MEM. Ak je aktivovaná funkcia KEY BP, zapamätanie sa potvrdí dlhým pípnutím.

Vymazanie pamäte:

-zatvorte stanicu  
-stlačte a podržte tlačidlo MEM počas zapínania stanice.  
-pamäť bola vymazaná

### **MEM (krátka tlač)**

Prístup k existujúcej pamäti.

-Krátko stlačte tlačidlo MEM, na displeji sa zobrazí symbol "MEM". Zapamätaný kanál sa aktivuje.

### **11) AM/FM ~ LOCK**

#### **AM/FM**

Toto tlačidlo umožňuje výber medzi typmi modulácie AM alebo FM. Modulácia musí byť rovnaká ako modulácia korešpondenta.

**Amplitúdová modulácia (AM)** sa používa na komunikáciu pri prekážkach a na väčšie vzdialenosti.

**Frekvenčná modulácia (FM)** sa používa na komunikáciu v prevažne rovinných oblastiach a poskytuje lepšiu kvalitu zvuku.

#### **ZÁMOK**

Funkcia LOCK zablokuje všetky tlačidlá na prednom paneli stanice, ako aj tlačidlá mikrofónu. Ak sa stlačia tlačidlá v čase, keď je aktivovaná funkcia LOCK, ozve sa chybový tón.

Krátkym stlačením tlačidla LOCK sa aktivuje/deaktivuje funkcie. • Keď je funkcia aktívna, na obrazovke sa zobrazí symbol .

## 12 ) 6-PINOVÝ VSTUPNÝ KONEKTOR PRE MIKROFÓN

Vstup pre mikrofón je umiestnený na prednej strane stanice, čo uľahčuje inštaláciu stanice na palubnú dosku vozidla

Pozri štruktúru diagramu na strane 9

## 13 ) PTT ("Stlačením hovoríte")

Tlačidlo "PTT" sa nachádza na mikrofóne, stlačí sa pri odosielaní správy.

**A) NAPÁJACÍ TERMINÁL (13,2 V)**

**B) KONEKTOR ANTÉNY ( SO-239)**

**C) VOLITELNÝ MIKROFÓNNY VSTUP VOX ( Ø 2,5 mm )**

**D) EXTERNÝ DIFFUSER MU MUTE ( 8 Ω, Ø 3,5 mm)**

## C) TECHNICKÉ VLASTNOSTI :

### 1) VŠEOBECNÉ

- Kanál : 40
- Modulácie : AM/FM  
z 26,965 Mhz na 27,405
- Frekvencia : Mhz
- Impedancia antény : 50 Ohmov
- Potraviny : 13,2 V
- Rozmery (mm) : 150 (D) x 125 (Š) x 45 (g)
- Hmotnosť : 0,8 Kg
- Príslušenstvo : mikrofón so stojanom  
montážna konzola, skrutky,

### 2) EMISSIE

- Zmena vysielacej frekvencie : +/- 200Hz
- Napájanie : 4 W FM  
1 W AM
- Rušenie emisií : menej ako 4nW (-54 dBm)
- Rýchlosť odozvy zvuku : 300 Hz až 3 KHz
- Výkon vyžarovaný v susednom kanáli : menej ako 20 μW
- Citlivosť mikrofónu : 7 mV  
1,7 A (s  
modulácia)
- Strata : modulácia)
- Skreslenie modulovaného signálu : 1,80%

### 3) RECEPCIA

- Citlivosť pri 20 dB sin. : 0,5 μV - 113dBm (AM/FM)
- Frekvenčná odozva : 300 Hz až 3 KHz v AM/FM
- Selektivita susedného kanála : 60 dB
- Maximálny zvukový výkon :  
Citlivo  
sť červeného zariadenia: 5 W
- hluk : minimálne 0,2 μV - 120  
dBm maximálne 1 mV  
- 47 dBm
- Frekvencia odrazu :  
Frekve
- nčná odrazivosť: 60 dB
- interm. : 70 dB

- **Strata maximálne** : 300 mA nominálne/750 mA

## D) TECHNICKÉ PROBLÉMY:

### 1) VÁŠ VYSIELAČ TYPU "CB" NEVYSIELA ALEBO JE VYSIELANIE NEKVALITNÉ:

- Skontrolujte, či je anténa správne pripojená a či je správne nastavená hodnota RUS (SWR)
- Skontrolujte, či je mikrofón správne pripojený.

### 2) VÁŠ VYSIELAČ TYPU "CB" NEPRIJÍMA ALEBO JE PRIJEM SLABÝ:

- Skontrolujte, či je úroveň "SQUELCH" správne nastavená.
- Skontrolujte, či je gombík hlasitosti nastavený na prijateľnú úroveň.
- Skontrolujte, či je pripojený mikrofón.
- Skontrolujte, či je anténa pripojená a či je správne nastavená hodnota RUS (SWR)
- Skontrolujte, či vy a váš korešpondent používate rovnaké modulačné pásmo

### 3) ZARIADENIE SA NEZAPNE:

- Skontrolujte napájací kábel
- Skontrolujte pripojovacie káble
- Skontrolujte poistku

## E) AKO ODOSLAŤ ALEBO PRIJAŤ SPRÁVU:

- Vyberte kanál (napr. 22)
- Skontrolujte, či je režim AM/FM rovnaký ako u vášho korešpondenta.
- Stlačte tlačidlo PTT "Press to talk" a oznámte správu "Attention stations, test transmission" (Pozor, stanice, testujte prenos), čím umožníte otestovať čistotu a silu signálu.

- Uvoľnite tlačidlo PTT a počkajte na odpoveď. Mali by ste dostať takúto odpoveď: "Signal loud and clear" (Hlasitý a jasný signál).

Ak používate bežný kanál hovoru (napr. 22,) a otvorili ste s niekým chat, je zvykom vybrať iný kanál, aby sa kanál hovoru nezablokoval.

## F) GLOSAR

### Medzinárodná fonetická abeceda

<b>A</b> Alpha	<b>H</b> Hotel	<b>P</b> Papa	<b>W</b> Whiskey
<b>B</b> Bravo	<b>I</b> India	<b>Q</b> Quebec	<b>Y</b> Yankee
<b>C</b> Charlie	<b>J</b> Juliett	<b>R</b> Romeo	<b>Z</b> Zulu
<b>D</b> Delta	<b>L</b> Lima	<b>S</b> Sierra	
<b>E</b> Echo	<b>M</b> Mike	<b>T</b> Tango	
<b>F</b> Foxtrott	<b>N</b> November	<b>U</b> Uniform	
<b>G</b> Golf	<b>O</b> Oscar	<b>V</b> Victor	

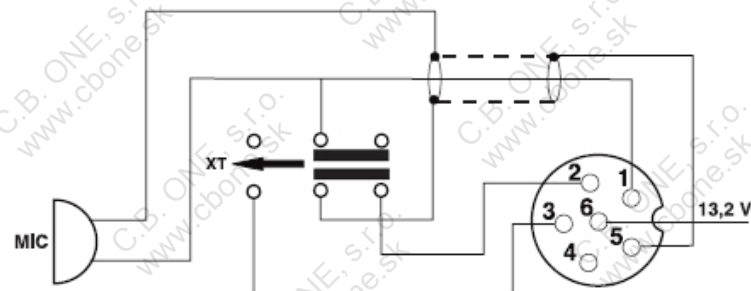
## TECHNICKÝ SLOVNÍK

AM	:	Amplitúdová modulácia
CB	:	Pásmo civilnej rádiovej komunikácie
CH	:	Kanál
CW	:	Spojité vlny
DX	:	Komunikácia na veľkej vzdialenosti
DW	:	Duálne sledovanie
FM	:	Frekvenčná modulácia
GMT	:	Greenwichský referenčný čas
HF	:	vysoká frekvencia
LF	:	Nízka frekvencia
LSB	:	Spodné pásmo
RX	:	Prijímač
SSB	:	Jednostranný pásik
RUS/SWR	:	Pomer stojatých vln
SW	:	Krátke vlny
TX	:	Vysielač
UHF	:	Ultra vysoká frekvencia
USB	:	Vysoké bočné pásmo
VHF	:	Veľmi vysoká frekvencia

## TABUĽKA FREKVENCIE

N° du canal N° Canal Channel Kanal	Fréquences Frecuencia Frequency Frequenzens	N° du canal N° Canal Channel Kanal	Fréquences Frecuencia Frequency Frequenzens
1	26,965 MHz	21	27,215 MHz
2	26,975 MHz	22	27,225 MHz
3	26,985 MHz	23	27,255 MHz
4	27,005 MHz	24	27,235 MHz
5	27,015 MHz	25	27,245 MHz
6	27,025 MHz	26	27,265 MHz
7	27,035 MHz	27	27,275 MHz
8	27,055 MHz	28	27,285 MHz
9	27,065 MHz	29	27,295 MHz
10	27,075 MHz	30	27,305 MHz
11	27,085 MHz	31	27,315 MHz
12	27,105 MHz	32	27,325 MHz
13	27,115 MHz	33	27,335 MHz
14	27,125 MHz	34	27,345 MHz
15	27,135 MHz	35	27,355 MHz
16	27,155 MHz	36	27,365 MHz
17	27,165 MHz	37	27,375 MHz
18	27,175 MHz	38	27,385 MHz
19	27,185 MHz	39	27,395 MHz
20	27,205 MHz	40	27,405 MHz

## 6-PINOVÝ KONEKTOR PRE MIKROFÓN



1. MODULÁCIA
2. RX
3. TX
4. -
5. MASS
6. FOOD

## EURÓPSKE PRAVIDLÁ

Cod Configurare	FM	AM	TARA
<b>E</b>	40 Ch (4W)	40 Ch (4W)	ES, IT
<b>d</b>	80 Ch (4W)	40 Ch (1W)	DE
<b>EU</b>	40 Ch (4W)	40 Ch (1W)	CH, CY, DK, ES, FI, FR, GR, IE, IS, IT, LT, NL, PT, RO, SE
<b>EC</b>	40 Ch (4W)	-	AT, BE, BG, CZ, EE, HU, LU, LV, MT, NO, SI, SK
<b>U</b>	CEPT 40 Ch (4W) + ENG 40 Ch (4W)	-	GB
<b>PL</b>	-5 KHz 40 Ch (4W)	-5 KHz 40 Ch (4W)	PL

**Frekvenčné pásmo a prenosový výkon musia zodpovedať povolenej konfigurácii v krajine, kde sa zariadenie používa.**



**123Krajiny, v ktorých platia osobitné obmedzenia používania (licencia / registrácia / AM len od kanála 4 do kanála 15 )**

	AT	BE	BG	CH	CY	CZ	DE	DK	EE	ES	FI	FR	GB	GR	HU	IE	IS	IT	LT	LU	LV	MT	NL	NO	PL	PT	RO	SE	SI	SK
Licenta	!	!		!			!			!			!	!				!										!		
Inregistrare																									!	!				
AM	!					!		!					!		!						!	!	!		!				!	
BLU / SSB	!					!		!					!		!						!	!	!		!				!	

**Krajiny, v ktorých platné vnútroštátne predpisy povoľujú použitie vyššieho výkonu, ako je limit stanovený harmonizovanými normami uvedenými v odseku 4 predhovoru k harmonizovanej norme EN 300 433**

	IT	ES	PL
4W AM	✓	✓	✓
12 W pep BLU / SSB	✓	✓	✓

# OSVEDČENIE O ZHODE

**My, GROUPE PRESIDENT ELECTRONICS, Route de Sete, BP 100 -  
34540 Balaruc - FRANCE,**

**Na vlastnú zodpovednosť vyhlasujeme, že vysielateľ typu CB Marca:**

**PRESIDENT**

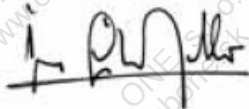
**Model: HARRY III**

**Vyrobené v Číne**

**je v súlade s ustanoveniami smernice 1999/5/ES (článok 3)  
prispôbolenými vnútroštátnym právnym predpisom a s týmito  
európskymi normami:**

**EN 300 135- 1 V1.1.2 (2000- 8)  
EN 300 433- 1 V1.1.3 (2000-12)  
EN 300 433- 2 V1.1.2 (2000 - 12)  
EN 301 489- 1 V1.7.1 (2007-4)  
EN 301 489- 13 V1.2.1 (2002- 8)  
EN 60215 (1996)**

Balaruc 2009-06-15



**Jean-Gilbert MULLER**  
**generálny riaditeľ**

## **DOVOZCA:**

**S.C. PRESIDENT ELECTRONICS ROMANIA S.R.L.**

**Str. Antiaeriana nr. 71**

**Sektor 5, BUCURESTI**

**Tel: (+ 4021) 335.44.88**

**Fax: (+ 4021) 448.44.77**

**e-mail: [contact@president-electronics.ro](mailto:contact@president-electronics.ro)**

## **PRODUCENT:**

Groupe

**PRESIDENT**  
ELECTRONICS



SEDIU SOCIAL - FRANTA

Route de Sète - BP 100 - 34540 BALARUC

Site Internet : <http://www.president-electronics.com>

E-mail : [groupe@president-electronics.com](mailto:groupe@president-electronics.com)

**CE 0341 UTZZ01379ZZ(0)**